



声明

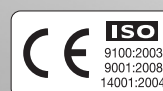
此为A级产品，在生活环境中，该产品可能会造成无线电干扰。在这种情况下，可能需要用户对其干扰采取切实可行的措施。

警告

這是 A 級產品，在辦公室環境中，可能會造成無線射頻干擾，在這種情況下，使用者必須針對干擾採取必要的措施。

WARNING:

This is a class A product. In a domestic environment this product may cause radio interference in which case the user may be required to take adequate measures.



ID CARD PRINTER



Getting started guide
Guide de démarrage
Guía de primeros pasos
Guia de introdução
Guida rapida per l'utilizzo
Inbetriebnahmeanleitung
用户使用手册

руководство по началу работы
Podręczna instrukcja obsługi
Gids om te beginnen
Başlangıç Kılavuzu
제품 사용 설명서
安裝手冊

Contents

Содержание

Sommaire

Spis treści

Índice

Inhoud

Conteúdo

İçindekiler

Indice

목차

Inhalte

目錄

目录

ENG Contents

Section A Printer installation	1-16
Section B Caring for your printer	17-22
Section C Consumables	23-34
Section D Contact details & legal information	35-48

FRA Sommaire

Section A Installation de l'imprimante	1-16
Section B Entretien de l'imprimante	17-22
Section C Consommables	23-34
Section D Contacts et informations juridiques	35-48

ESP Índice

Sección A Instalación de la impresora	1-16
Sección B Cuidar de su impresora	17-22
Sección C Consumibles	23-34
Sección D Datos de contacto e información legal	35-48

POR Conteúdo

Secção A Instalação da impressora	1-16
Secção B Cuidados a ter com a sua impressora	17-22
Secção C Consumíveis	23-34
Secção E Detalhes de contacto e informações legais	35-48

ITA Indice

Sezione A Installazione della stampante	1-16
Sezione B Manutenzione della stampante	17-22
Sezione C Materiali di consumo	23-34
Sezione D Recapiti & informazioni di carattere legale	35-48

DEU Inhalte

Abschnitt A Druckereinrichtung	1-16
Abschnitt B Pflege Ihres Druckers	17-22
Abschnitt C Verbrauchsartikel	23-34
Abschnitt D Kontaktdaten & Rechtsbelehrung	35-48

CHI 目录

A 部分: 打印机安装	1-16
B 部分: 打印机维护	17-22
C 部分: 消耗品	23-34
D 部分: 联系方式与法律信息	35-48

РУС Содержание

Раздел A Установка принтера	1-16
Раздел B Уход за принтером	17-22
Раздел C Расходные материалы	23-34
Раздел D Контактные данные и юридическая информация	35-48

POL Spis treści

Część A Instalacja drukarki	1-16
Część B Konserwacja drukarki	17-22
Część C Materiały eksploatacyjne	23-34
Część D Dane kontaktowe i informacje prawne	35-48

NLD Inhoud

Sectie A Printerinstallatie	1-16
Sectie B Uw printer onderhouden	17-22
Sectie C Verbruikbare delen	23-34
Sectie D Contactdetails en juridische informatie	35-48

TR İçindekiler

Bölüm A Printer kurulumu	1-16
Bölüm B Printerinizin bakımının yapılması	17-22
Bölüm C Sarf malzemeleri	23-34
Bölüm D İletişim bilgileri & yasal bilgiler	35-48

KOR 목차

Section A 프린터 설치	1-16
Section B 프린터 유지 관리	17-22
Section C 소모품	23-34
Section D 연락처 및 법적 고지 사항	35-48

CHT 目錄

A 小節: 安裝印卡機	1-16
B 小節: 清潔印卡機	17-22
C 小節: 耗材	23-34
D 小節: 聯絡方式與法律聲明	35-48

A

Printer installation

Installation de l'imprimante

Instalación de la Impresora

Instalação da Impressora

Installazione della stampante

Druckereinrichtung

打印机安装

Установка Принтера

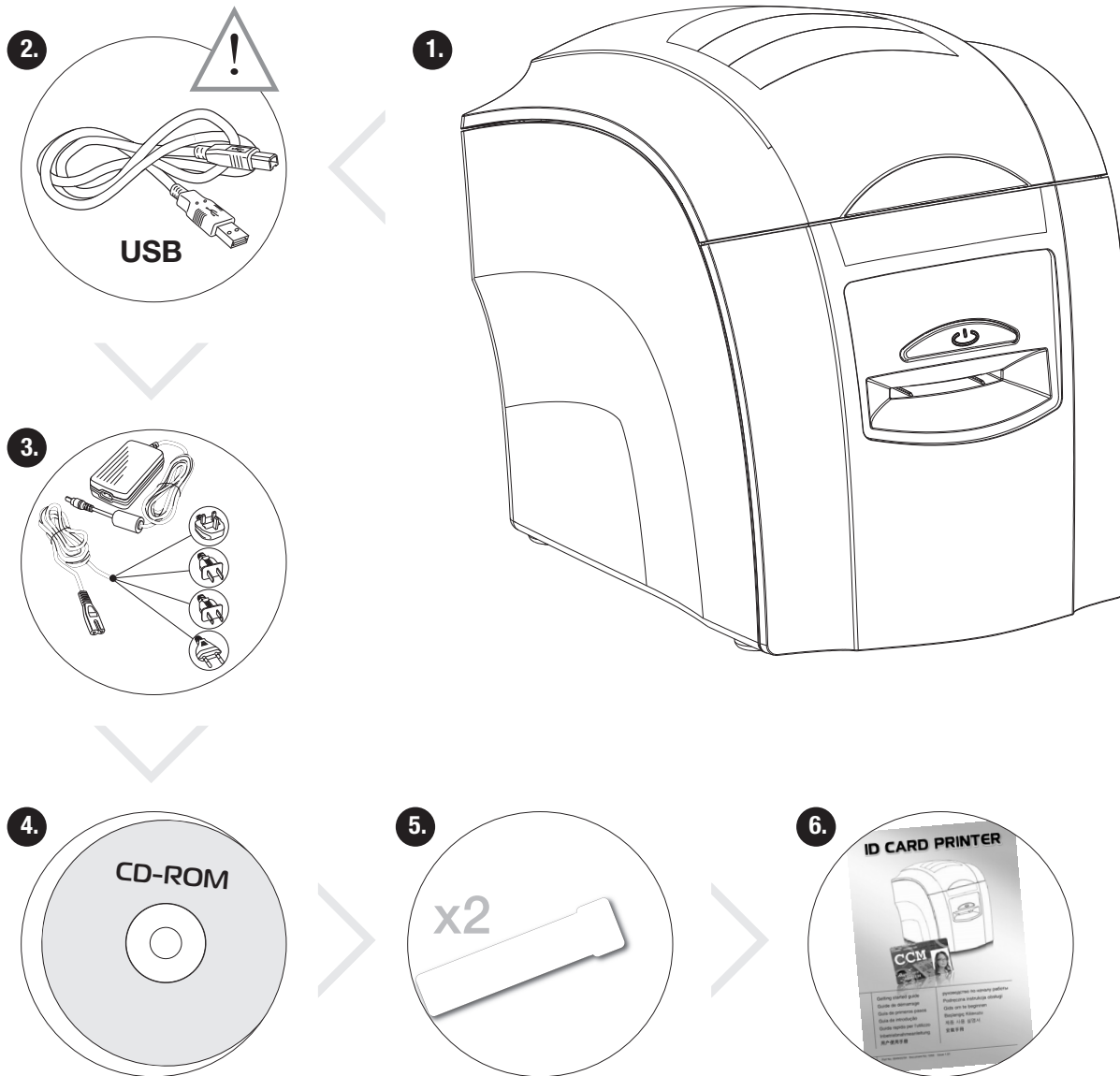
Instalacja drukarki

Installatie van de printer

Printer Kurulumu

프린터 설치

安裝印卡機



ENG Unpacking

Please ensure you have all the items listed before you start installation.

1. Printer
2. USB cable 2m (do not connect)
3. Power lead
4. CD-ROM
5. Cleaning kit (2 T-cards)
6. Getting started guide

FRA Déballage

Avant de débiter l'installation, vérifiez que tous les éléments ci-dessous figurent dans l'emballage.

1. Imprimante
2. Câble USB 2m (ne le connectez pas encore)
3. Câble d'alimentation
4. CD-ROM
5. Kit de nettoyage (2 cartes)
6. Guide de démarrage

ESP Desembalaje

Asegúrese de que cuenta con todos los elementos enumerados antes de comenzar la instalación:

1. Impresora
2. Cable USB de 2 m (no conectar)
3. Cable de corriente
4. CD-ROM
5. Kit de limpieza (2 tarjetas T)
6. Guía de primeros pasos

POR Desembalagem

Certifique-se de que dispõe de todos os itens listados antes de iniciar a instalação.

1. Impressora
2. Cabo USB 2 m (não ligar)
3. Cabo de alimentação
4. CD-ROM
5. Kit de limpeza (2 cartões T)
6. Guia de introdução

ITA Apertura dell'imballaggio

Accertarsi che siano presenti tutti gli articoli elencati prima di procedere all'installazione.

1. Stampante
2. Cavo USB 2 m (Non collegarlo)
3. Cavo di alimentazione
4. CD-ROM
5. Kit di pulizia (2 T-card)
6. Guida rapida per l'utilizzo

DEU Entfernen der Verpackung

Bitte stellen Sie sicher, dass alle aufgelisteten Teile vorhanden sind, bevor Sie mit der Installation beginnen.

1. Drucker
2. USB-Kabel 2 m (nicht anschließen)
3. Netzkabel
4. CD-ROM
5. Reinigungsset (2 Reinigungskarten)
6. Inbetriebnahmeanleitung

CHI 拆箱

开始安装之前确认所列物品均未缺少。

1. 打印机
2. USB 接线, 2 米 (不要连接)
3. 电源线
4. 驱动程序光盘
5. 清洁套件 (2 张清洁卡)
6. 用户使用手册

РУС Распаковка

Перед началом установки убедитесь в наличии всех перечисленных ниже компонентов.

1. Принтер семейства
2. Кабель USB длиной 2 м (подключать не следует)
3. Шина питания
4. Компакт-диск с драйвером компании
5. Комплект для чистки (2 Т-карты)
6. Руководство по началу работы

POL Zawartość opakowania

Przed rozpoczęciem instalacji urządzenia upewnij się, że opakowanie zawiera wszystkie niezbędne elementy.

1. Drukarka
2. Kabel USB 2 m (nie podłączać)
3. Przewód zasilania
4. CD-ROM
5. Zestaw do czyszczenia (2 karty w kształcie T)
6. Podręczna instrukcja obsługi

NLD Uitpakken

Zorg ervoor dat u alle items hebt die opgenoemd worden voordat u begint met installeren.

1. Printer
2. USB-kabel 2 m (Niet aansluiten)
3. Stroomsnoer
4. CD-ROM
5. Schoonmaakkit (2 T-kaarten)
6. Gids om te beginnen

TR Ambalajdan Çıkarma

Kurulumu başlamadan önce listedeki bütün ürünlere sahip olduğunuzdan emin olunuz.

1. Yazıcı
2. USB Kablosu 2m (Bağlamayınız)
3. Elektrik kablosu
4. CD-ROM
5. Temizleme Kiti (2 T-kartları)
6. Başlangıç Kılavuzu

KOR 개봉

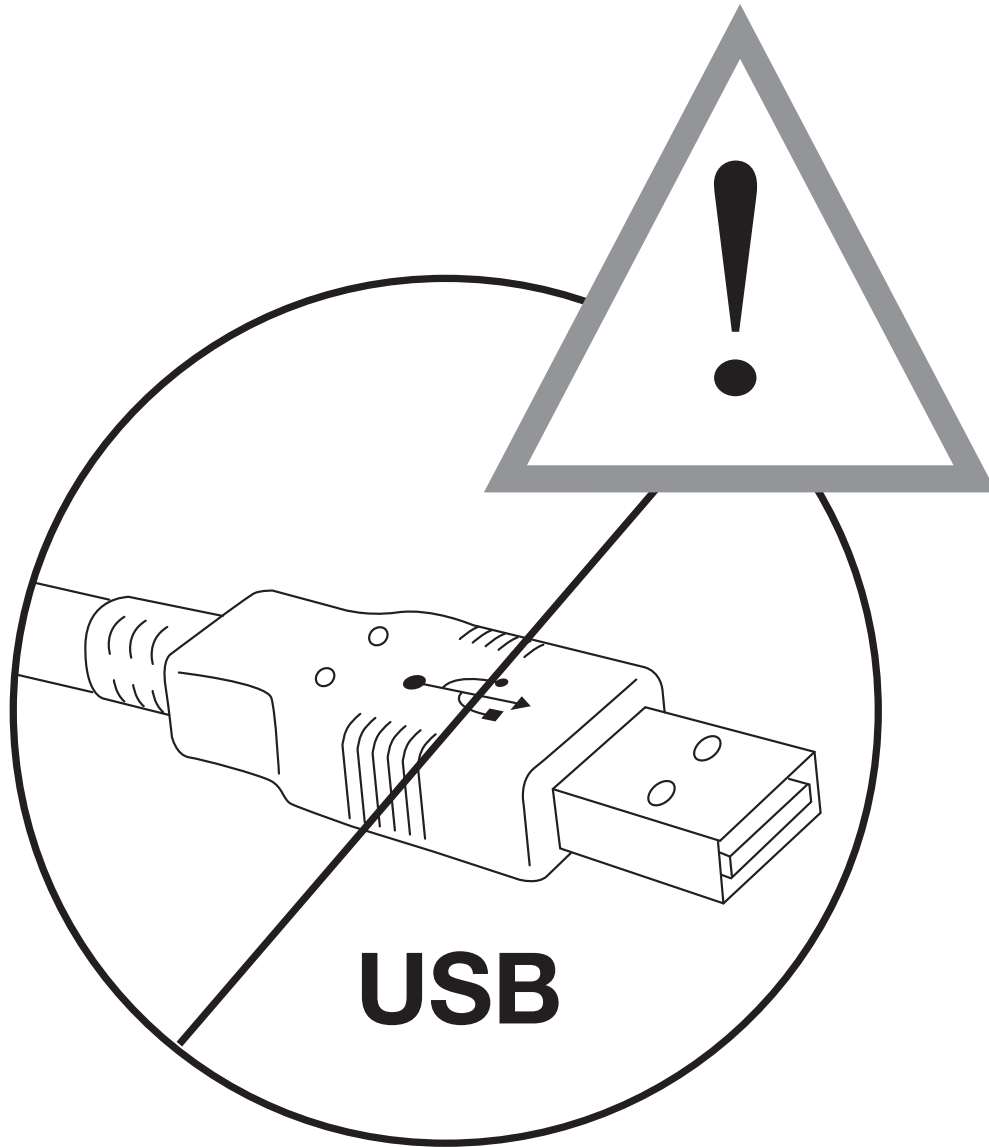
설치를 시작하기에 앞서 모든 물품을 확인 바랍니다.

1. 프린터
2. USB 케이블 2m (연결하지 말 것)
3. 전원 케이블
4. 드라이버 CD-ROM
5. 클리닝 키트 (2 T-카드)
6. 제품 사용 설명서

CHT 打開包裝

在開始安裝之前,請檢查所有物品與配件是否正確。

1. 印卡機
2. USB 連接線 (請先不要接上電腦)
3. 附有各國插頭的電源線
4. 印卡機驅動程式光碟
5. 二份軌道清潔卡
6. 安裝手冊



A

ENG IMPORTANT
Do not connect to USB yet.

РУС ВАЖНАЯ ИНФОРМАЦИЯ!
Пока не подключайте кабель USB.

FRA IMPORTANT
Ne connectez pas encore le câble USB.

POL WAŻNE
Nie należy jeszcze podłączać kabla USB.

ESP IMPORTANTE
No conecte todavía el cable USB.

NLD BELANGRIJK
Nog niet aansluiten op USB.

POR IMPORTANTE
Não ligue ainda o cabo USB.

TR ÖNEMLİ
Henüz USB'yi bağlamayınız.

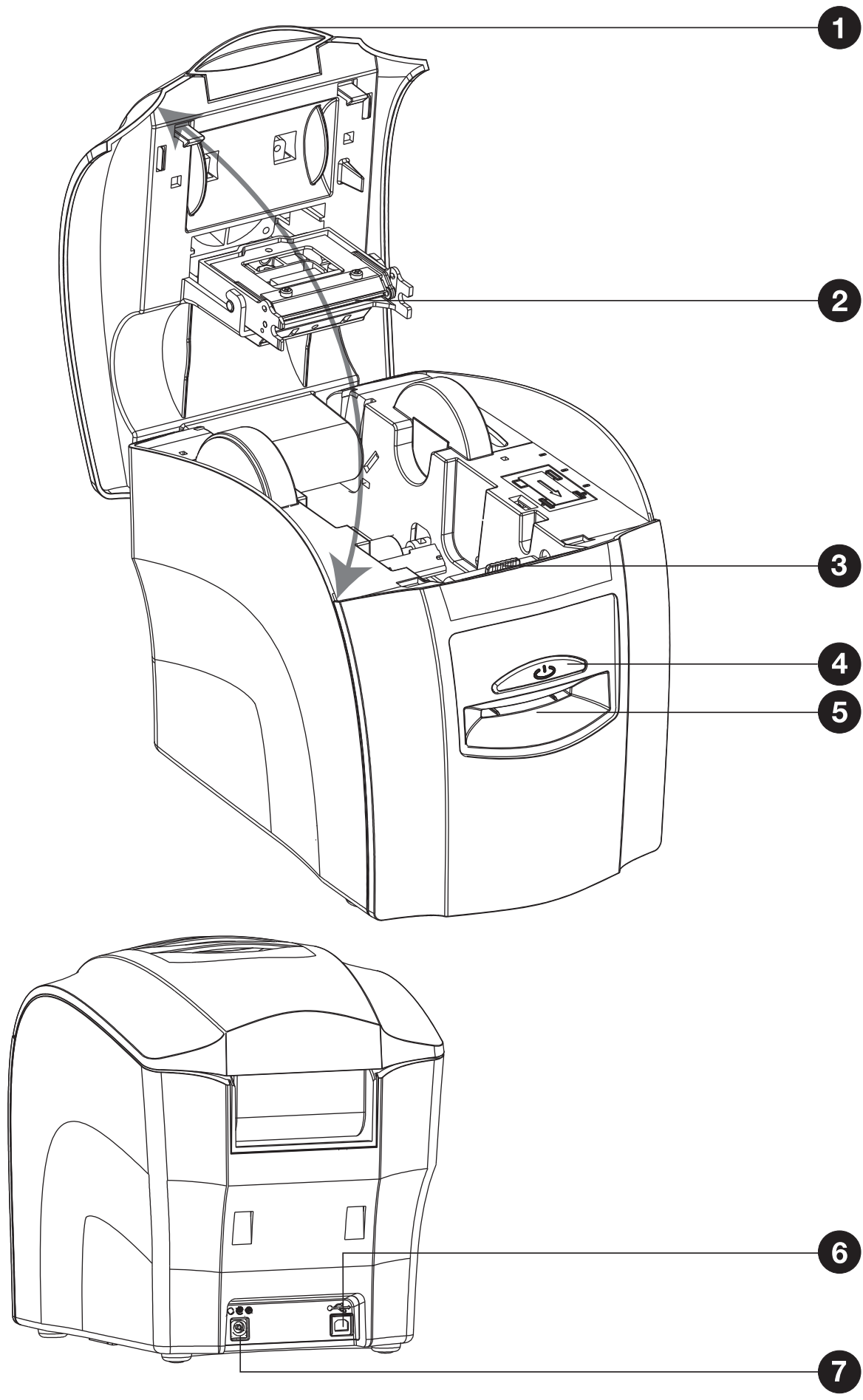
ITA IMPORTANTE
Non collegare ancora il connettore USB.

KOR 주의
USB 를 아직 연결하지 마시기 바랍니다.

DEU WICHTIG
Schließen Sie das USB-Kabel noch nicht an.

CHT 重要
在未安裝印卡機驅動程式之前,不要接上 USB.

CHI 重要信息
先不要连接 USB。



ENG Printer parts

1. Lid opening latch
2. Thermal printhead
3. Card cleaning roller
4. Function button
5. Hand feed/cleaning card entry
6. USB port
7. DC power input

FRA Composants de l'imprimante

1. Loquet d'ouverture du couvercle
2. Tête d'impression thermique
3. Rouleau de nettoyage des cartes
4. Touche de fonction
5. Fente d'alimentation manuelle/ carte de nettoyage
6. Port USB
7. Alimentation CC

ESP Piezas de la impresora

1. Pestillo de apertura de la tapa
2. Cabezal de impresión térmica
3. Rodillo limpiador de tarjetas
4. Botone de función
5. Alimentación manual/ introducción de tarjeta limpiadora
6. Puerto USB
7. Entrada de CC

POR Peças da impressora

1. Lingueta de abertura da tampa
2. Cabeça de impressão térmica
3. Rolo de limpeza de cartões
4. Botão de função
5. Entrada para alimentação manual/ cartão de limpeza
6. Porta USB
7. Entrada de alimentação de CC

ITA Componenti della stampante

1. Dispositivo per l'apertura del coperchio
2. Testina termografica
3. Rullo di pulizia delle carte plastiche
4. Tasti funzione
5. Alimentazione manuale / Ingresso per tessera di pulizia
6. Porta USB
7. Ingresso alimentazione CC

DEU Teile des Druckers

1. Riegel zum Öffnen der Abdeckung
2. Thermodruckkopf
3. Kartenreinigungswalze
4. Funktionstaste
5. Zuführung für manuelle Eingabe / Eingabe der Reinigungskarte
6. USB-Anschluss
7. Gleichstromeingang

CHI 打印机部件

1. 盖门锁
2. 热敏打印头
3. 卡清洁辊
4. 功能按钮
5. 手工送/清洁卡进口
6. USB 端口
7. 直流电输入

РУС Части принтера

1. Защелка для открывания крышки
2. Термическая печатающая головка
3. Ролик для чистки карт
4. Функциональная кнопка
5. Вход для ручной подачи пластиковых и чистящих карт
6. Порт USB
7. Входной разъем питания постоянного тока

POL Części drukarki

1. Zatrask otwierania pokrywy
2. Termiczna głowica drukująca
3. Walek czyszczący karty
4. Przycisk funkcyjny
5. Otwór do ręcznego podawania kart/ podawania karty czyszczącej
6. Port USB
7. Wejście zasilacza

NLD Printeronderdelen

1. Grendel om de deksel te openen
2. Thermische printkop
3. Roller om kaarten schoon te maken
4. Functieknoppen
5. Handmatige invoer/ invoer schoonmaakkaart
6. USB-poort
7. DC-stroominput

TR Printer Parçaları

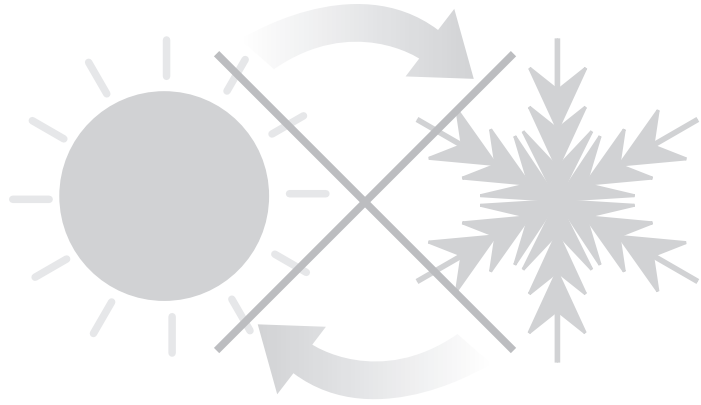
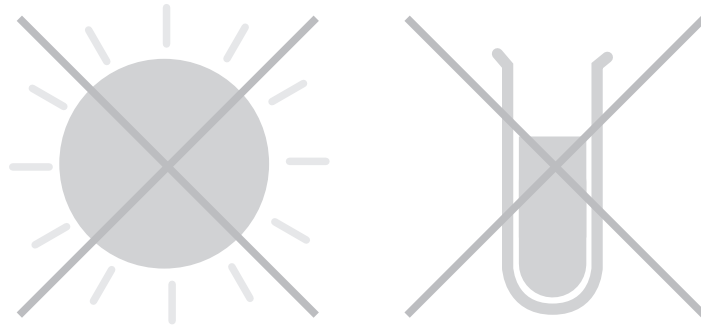
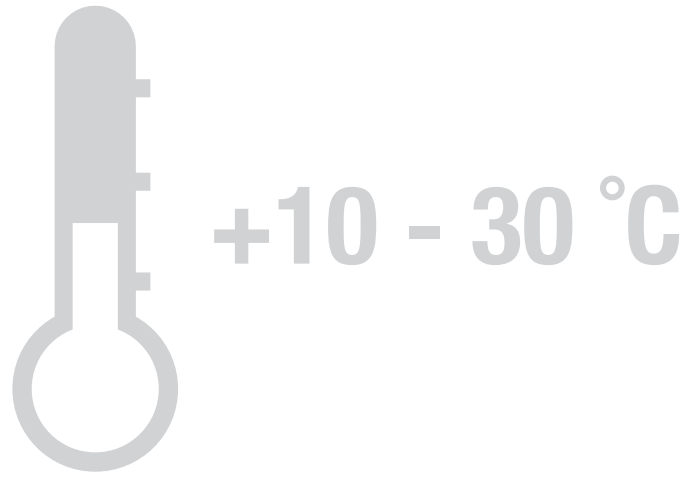
1. Kapak açma mandalı
2. termal baskı kafası
3. kart temizleme merdanesi
4. Fonksiyon düğmesi
5. Elle besleme / temizleme kartı girişi
6. USB portu
7. DC güç girişi

KOR 프린터 부품

1. 프린터 덮개 열기 버튼
2. 프린트 헤드
3. 카드 클리닝 롤러
4. 기능 버튼
5. 수동 급지 / 클리닝 카드 입구
6. USB 포트
7. DC 전원 단자

CHT 認識印卡機外觀及各部份

1. 上蓋開啟壓板及鎖扣
2. 列印頭
3. 卡片清潔軸
4. 功能按鍵
5. 手動進卡及軌道清潔卡插入孔
6. USB 埠
7. 電源插入孔



ENG Printer location requirements**Normal office environment with:**

- A properly grounded power supply
- Ambient temperature +10 to 30°C (50 to 86°F)
- Protection from direct sunlight and chemicals
- Relative humidity 20 - 70%

FRA Site d'installation de l'imprimante**Environnement de bureau normal avec :**

- Une mise à la terre du circuit électrique
- Une température ambiante comprise entre +10 et 30°C
- Une protection contre la lumière directe du soleil et les émanations chimiques
- Une humidité relative de 20 à 70 %

ESP Requisitos de colocación de la impresora**Entorno normal de oficina con:**

- Fuente de alimentación con toma de tierra
- Temperatura ambiental de +10 a 30°C (de 50 a 86°F)
- Protección de la luz solar directa y productos químicos
- Humedad relativa del 20 al 70 %

POR Requisitos para a localização da impressora**Ambiente de escritório normal com:**

- Fonte de alimentação devidamente ligada à terra
- Temperatura ambiente entre +10 a 30 °C (50 a 86 °F)
- Protecção contra a luz solar directa e produtos químicos
- Humidade relativa 20 - 70%

ITA Requisiti del luogo di installazione**Normale ambiente di lavoro dotato di:**

- Alimentazione di rete con messa a terra
- Temperatura ambiente compresa tra +10 e 30°C (50 - 86°F)
- Protezione da agenti chimici e luce solare diretta
- Umidità relativa 20 - 70%

DEU Anforderungen bezüglich des Aufstellortes des Druckers:**Normale Büroumgebung mit:**

- Einem ordnungsgemäß geerdeten Netzanschluss
- Einer Umgebungstemperatur von +10 bis 30°C (50 bis 86°F)
- Schutz vor direkter Sonneneinstrahlung und Chemikalien
- Relative Luftfeuchtigkeit von 20 bis 70 %

CHI 打印机本地要求**普通办公环境应达到以下要求:**

- 一个正确接地的电源
- 环境温度为 10 至 30 摄氏度 (50 至 86 华氏度)
- 避免阳光直射与化学物质危害
- 相对湿度为 20 - 70%

РУС РУС Требования к размещению принтера**Нормальные офисные условия, в том числе:**

- надлежащим образом заземленный источник питания;
- температура окружающей среды: от +10 до 300С (от 50 до 860F)
- защита от прямых солнечных лучей и воздействия химических веществ;
- относительная влажность: 20 - 70 %

POL Wymagania dotyczące ustawienia drukarki**Zwykłe warunki biurowe, w tym:**

- Odpowiednio uziemione zasilanie.
- Temperatura otoczenia w zakresie +10 do 30°C (50 do 86°F)
- Zabezpieczenie przed bezpośrednim promieniowaniem słonecznym i działaniem substancji chemicznych.
- Względna wilgotność 20-70%.

NLD Eisen voor de locatie van de printer**Normale kantooromgeving met:**

- Een goed geaarde stroomvoorziening
- Omgevingstemperatuur +10 tot 30°C (50 tot 86°F)
- Bescherming tegen direct zonlicht en chemicaliën
- Relatieve vochtigheid 20 - 70%

TR Printer Yeri gereksinimleri**Aşağıdaki özelliklere sahip normal ofis ortamı:**

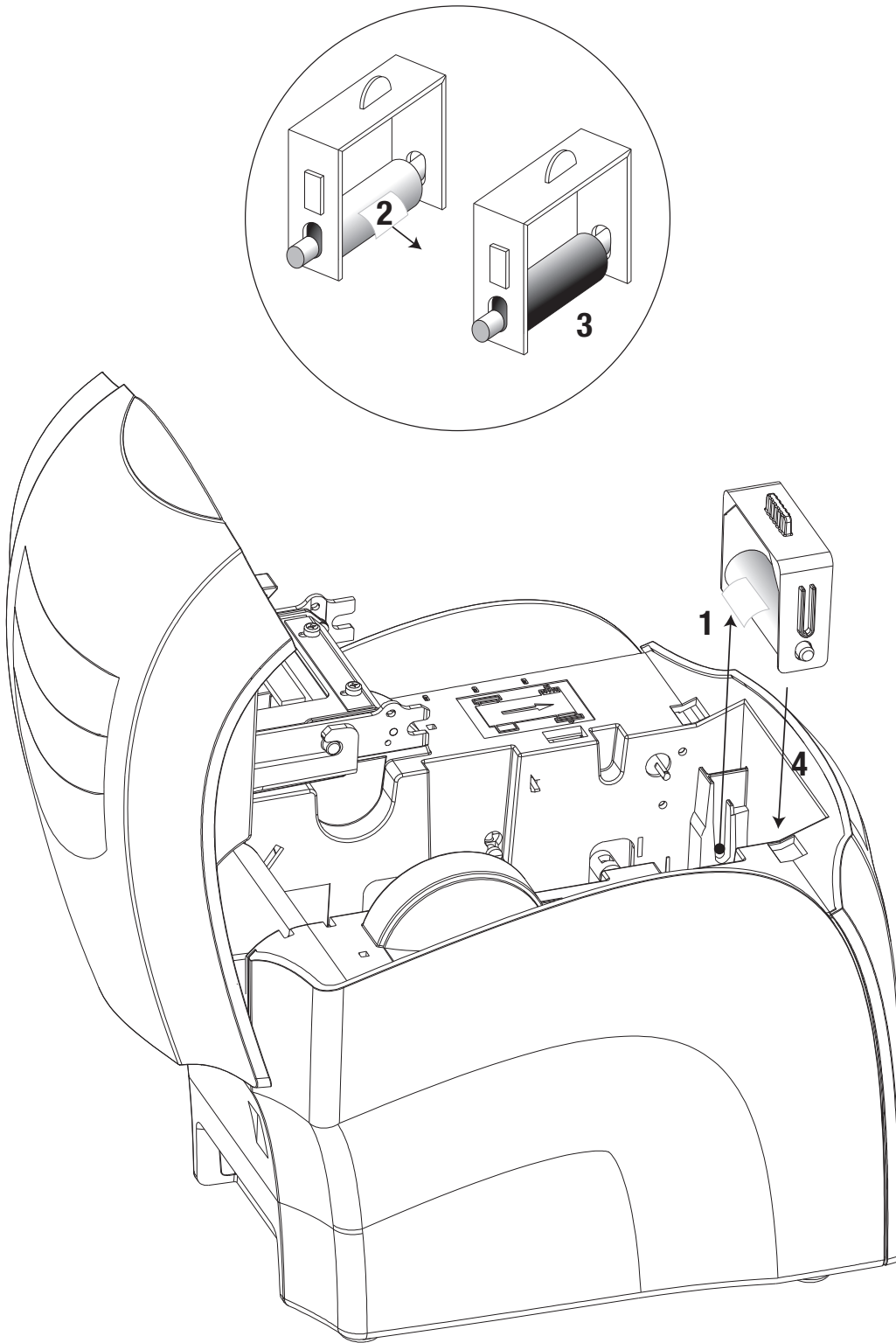
- Uygun şekilde topraklanmış bir güç kaynağı
- +10 ile 30 °C (50 ila 86°F) arası ortam sıcaklığı
- Direkt güneş ışığından ve kimyasallardan koruma
- Bağıl nem %20 - 70

KOR 프린터 설치 환경 조건**정상적인 사무실 환경 조건:**

- 정상적인 전원 케이블의 접지
- 주변 온도: +10 에서 30°C (50 에서 86°F)
- 직사광선 및 화학용품을 피해야 함
- 적정 습도 20 -70%

CHT 適合使用印卡機的環境

- 一般辦公室環境並且有一個正確接地的電源插座
- 室溫介於攝氏10度至39度之間 (華氏50至86度)
- 避免陽光直射、溫度急速變化及接觸化學物質
- 相對溼度介於20%至70%之間



ENG Preparing the cleaning roller

Open printer.

- 1 Remove the card cleaning cassette.
- 2 Peel off the protective layer from the cleaning roller.
- 3 The cleaning roller is blue and has a tacky surface.
- 4 Place the card cleaning cassette back into printer.

NB. Please refer to page 29-30 for all future cleaning roller changes.

РУС Подготовка чистящего ролика

Откройте принтер.

- 1 Извлеките кассету для очистки карт
- 2 Снимите защитную пленку с чистящего ролика.
- 3 Чистящий ролик – синего цвета и с клейкой поверхностью.
- 4 Установите кассету для очистки карт обратно в принтер.

Примечание! См. сведения обо всех плановых заменах чистящего ролика на стр. 29-30.

FRA Préparation du rouleau de nettoyage

Ouvrez l'imprimante.

- 1 Retirez la cassette de nettoyage des cartes.
- 2 Enlevez doucement la couche de protection du rouleau de nettoyage.
- 3 La surface du rouleau de nettoyage est bleue et collante.
- 4 Remplacez la cassette de nettoyage des cartes dans l'imprimante

NB. Reportez-vous aux pages 29-30 pour les futurs remplacements du rouleau de nettoyage.

POL Przygotowanie wałka czyszczącego

Otwórz obudowę drukarki.

- 1 Wyjmij kasetę czyszczącą karty.
- 2 Zdejmij warstwę ochronną z wałka czyszczącego.
- 3 Niebieski wałek czyszczący ma lepką powierzchnię.
- 4 Umieść kasetę czyszczącą na swoim miejscu w drukarce.

UWAGA. Dokonując w przyszłości wymiany wałka czyszczącego, korzystaj z informacji podanych na stronach 29–30.

ESP Preparar el rodillo limpiador

Abra la impresora.

- 1 Extraiga el casete limpiador de tarjetas.
- 2 Retire la lámina protectora del rodillo limpiador.
- 3 El rodillo de limpieza es azul y tiene la superficie pegajosa.
- 4 Vuelva a poner el casete limpiador de tarjetas en la impresora.

Nota: Consulte las páginas 29-30 para futuros cambios del rodillo limpiador.

NLD De schoonmaakroller klaarmaken

Open de printer.

- 1 Verwijder de cassette om de kaart schoon te maken.
- 2 Trek de beschermlaag af van de schoonmaakroller.
- 3 De schoonmaakroller is blauw en heeft een plakkerig oppervlak.
- 4 Plaats de kaartschoonmaakcassette terug in de printer.

NB. Zie de pagina's 29-30 voor alle veranderingen aan de schoonmaakroller in de toekomst.

POR Preparar o rolo de limpeza

Abra a impressora.

- 1 Retire a cassete de limpeza de cartões.
- 2 Descole e remova a camada de protecção do rolo de limpeza.
- 3 O rolo de limpeza é azul e tem uma superfície adesiva.
- 4 Volte a colocar a cassete de limpeza de cartões na impressora.

NB. Consulte as páginas 29-30 para todas as substituições futuras do rolo de limpeza.

TR Temizleme merdanesinin hazırlanması

Printeri açınız.

- 1 Kart temizleme kasetini çıkartın.
- 2 Temizleme merdanesi üzerindeki koruyucu katmanı sökün.
- 3 Temizleme merdanesi mavi renkte ve yapışkan bir yüzeye sahiptir.
- 4 Kart temizleme kasetini yazıcıya geri koyun.

Not: İleride gerçekleştirilecek tüm temizleme merdanesi değişiklikleri için lütfen 29-30 numaralı sayfalara bakın.

ITA Preparazione del rullo di pulizia

Aprire la stampante.

- 1 Rimuovere la cassetta di pulizia delle tessere.
- 2 Staccare lo strato protettivo dal rullo di pulizia.
- 3 Il rullo di pulizia è di colore blu e presenta una superficie appiccicosa.
- 4 Riposizionare la cassetta di pulizia delle tessere nella stampante.

NB. Per ogni successiva sostituzione del rullo di pulizia fare riferimento alle pagine 29 - 30.

KOR 클리닝 롤러 준비

프린터 덮개를 열기 바랍니다.

1. 카드 클리닝 카세트를 제거합니다.
2. 클리닝 롤러에서 보호막을 벗겨냅니다.
3. 클리닝 롤러는 파란색이며 끈적한 표면이 있습니다.
4. 카드 클리닝 카세트를 프린터에 다시 넣어주십시오.

비고. 향후 클리닝 롤러 변경 사항은 29-30페이지를 참조하십시오.

DEU Vorbereiten der Reinigungswalze

Drucker öffnen.

- 1 Entfernen Sie die Kartenreinigungskassette.
- 2 Ziehen Sie die Schutzschicht von der Reinigungswalze ab.
- 3 Die Reinigungswalze ist blau und hat eine Kleboberfläche.
- 4 Setzen Sie die Kartenreinigungskassette wieder in den Drucker ein.

Hinweis: Für jede Auswechslung der Reinigungswalze lesen Sie bitte auf den Seiten 29-30 weiter.

CHT 安裝卡片清潔軸

打開印卡機上蓋

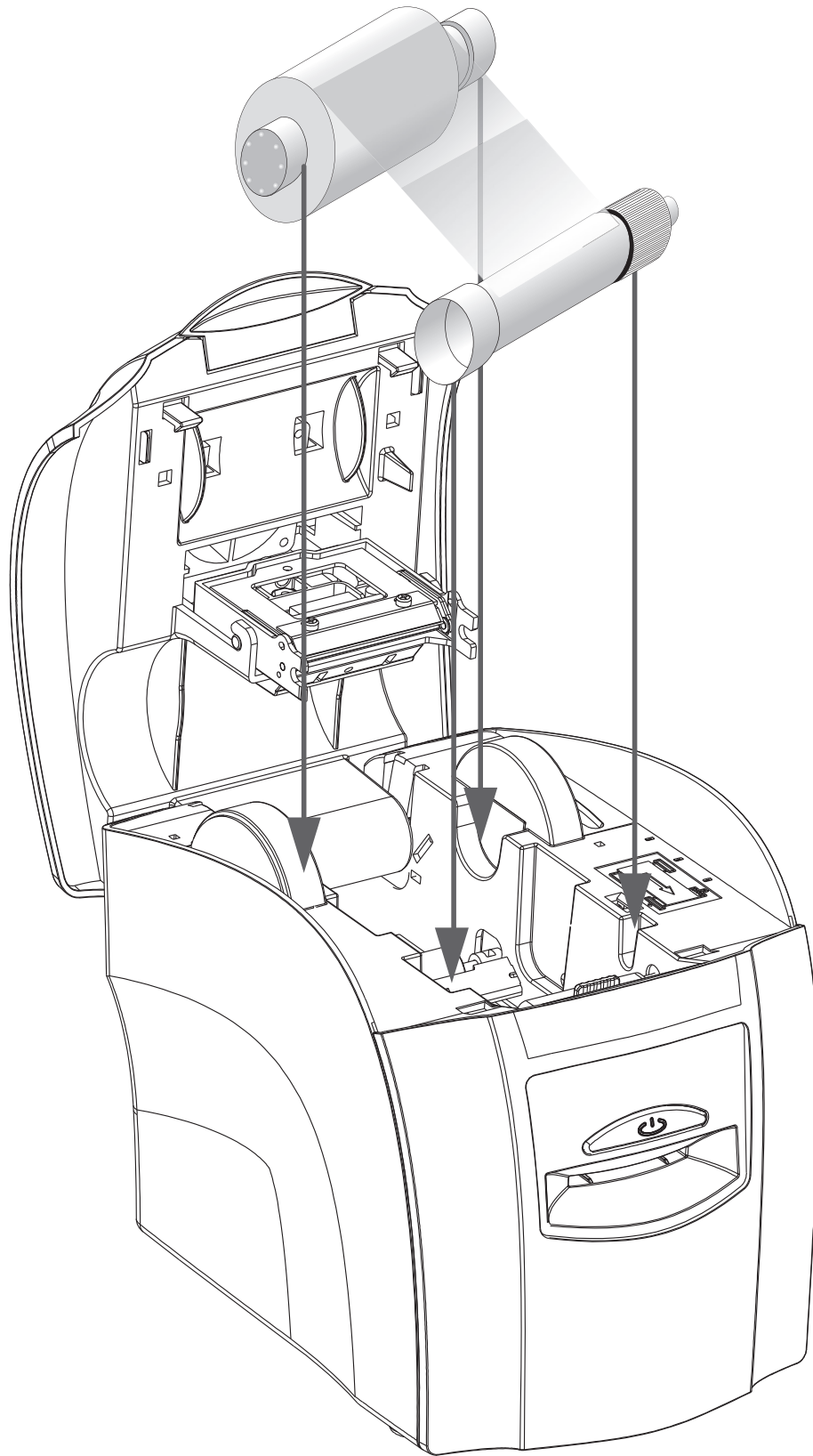
- 1 取出卡片清潔軸支架
 - 2 小心取下卡片清潔軸上的黃色保護膜
 - 3 卡片清潔軸上的藍色部份具有黏性
 - 4 將黏軸的金屬棒裝上支架上的孔位,並將卡片清潔軸放入機器中
- 註:** 更換清潔軸請參考第 29-30 頁

CHI 准备清洁辊

打开打印机。

- 1 取下卡片清洁支架。
- 2 从清洁滚轮上拔除保护层。
- 3 清洁滚轮是蓝色的且表面具有粘性。
- 4 请把卡片清洁支架再重新放置到机器里面。

请参照第29-30页查看关于更换清洁滚轮的更详细资料。



ENG Install the dye film

- Remove dye film packaging.
- Place the supply spool into the rear slots and the take-up spool into the front slots.
- Close printer.

NB: To print on rewritable cards; 1. Remove any dye film from the printer. 2. Close the lid. 3. Insert a rewritable card in the card feed slot with the matt surface of the card facing up.

FRA Installez le ruban couleur

- Déballez le ruban couleur.
- Placez la bobine débitrice dans les logements arrière et la bobine réceptrice dans les logements avant.
- Refermez l'imprimante.

NB: Pour imprimer sur des cartes réinscriptibles; 1. Retirer tout ruban de l'imprimante. 2. Fermer le capot. 3. Insérer une carte réinscriptible dans le chargeur, surface mate au-dessus.

ESP Instalar la cinta de tinta

- Retire el embalaje de la cinta.
- Coloque el carrete lleno en las ranuras traseras y el carrete de recogida en las ranuras delanteras.
- Cierre la impresora.

Nota: Para imprimir en tarjetas reimprimibles. 1.- Quite todas las cintas de la impresora. 2.- Cierre la tapa. 3.- Inserte la tarjeta reimprimible en la ranura de alimentación con la cara mate de la tarjeta hacia arriba.

POR Instalar a película a cores

- Retire a película a cores da embalagem.
- Coloque a bobina carregada nas ranhuras do painel posterior e a bobina receptora nas ranhuras frontais.
- Feche a impressora.

Nota: Para imprimir em cartões re-imprimíveis: 1.- Retire todas as fitas da impressora. 2.- Feche a tampa. 3.- Coloque o cartão re-imprimível na ranhura de alimentação com a face mate do cartão para cima.

ITA Inserimento del nastro di stampa

- Estrarre il nastro dalla confezione.
- Posizionare il rocchetto carico nelle apposite scanalature posteriori e il rocchetto di raccolta nelle scanalature anteriori.
- Chiudere la stampante.

NB: Per stampare tessere riscrivibili; 1. Rimuovere il nastro dalla stampante. 2. Chiudere il coperchio. 3. Inserire una tessera riscrivibile nella feritoia di alimentazione con la superficie mattata rivolta verso l'alto

DEU Legen Sie das Farbband ein

- Entfernen Sie die Verpackung des Farbbandes.
- Positionieren Sie die bestückte Spule in den rückwärtigen Schlitzen und die Aufwickelspule in den vorderen Schlitzen.
- Drucker schließen.

„Um auf Thermo-ReWrite – Plastikkarten zu drucken; 1. Entfernen Sie das Farbband im Drucker. 2. Schließen Sie den Deckel. 3. Legen Sie eine wiederbeschreibbare Karte (ReWrite Karte) in die Kartenzufuhr des Druckers mit der matten Oberfläche der Karte nach oben.“

CHI 安装色带

- 拆开色带包装。
- 将装好色带的轴装入后插槽，并将卷带轴装入前插槽。
- 关闭打印机。

注意:在可擦写卡上打印: 1.从打印机上取下色带。 2.关闭打印机上盖。 3.将可擦写卡从打印机前面的进卡口插入打印机,并且注意卡片的可擦写面朝上。

РУС Установка красящей ленты

- Снимите упаковку с красящей ленты.
- Установите катушку с лентой в держатели сзади, а приемную катушку в держатели спереди.
- Закройте принтер.

братите внимание: Для печати на перезаписываемых картах: 1. Извлеките ленту из принтера. 2. Закройте крышку. 3. Вставьте перезаписываемую карту в щель подачи карт матовой стороной вверх.

POL Zakładanie taśmy barwiącej

- Zdejmij opakowanie z taśmy barwiącej.
- Umieść nawiniętą szpulę w otworach tylnych, a szpulę zwijającą w otworach przednich.
- Zamknij obudowę drukarki.

Wskazówka: Nadruk na kartach TRW; 1 – Wyjmij taśmę barwiącą z drukarki, 2 – Zamknij pokrywę drukarki, 3 – Włóż kartę TRW matową powierzchnią do góry w slot z przodu drukarki.

NLD De kleurfilm installeren

- Verwijder de verpakking van de kleurfilm.
- Zet de geladen spoel in de achtergleuven en de opneemspoel in de voorgleuven.
- Sluit de printer.

NB. Om op herschrijfbaar kaart te kunnen printen; 1- Verwijder de dye-film uit de printer. 2- Sluit de printer. 3- Voer een herschrijfbaar kaart in met de matte zijde boven.

TR Ribonu takınız takınız

- Ribonun paketini çıkarınız.
- Besleme makarasını arka yuvaya takınız ve makarayı ön yuvadan alınız.
- Printeri kapatınız.

Yeniden yazılabilir kartlara baskı yapmak için; 1. Printerdan ribonu çıkarın. 2. Kapa-ı kapatın. 3. Tekrar yazılabilir kart, kartın mat yüzeyi üstte gelecek şekilde kart besleme girişi haznesine verin.

KOR 리본 설치

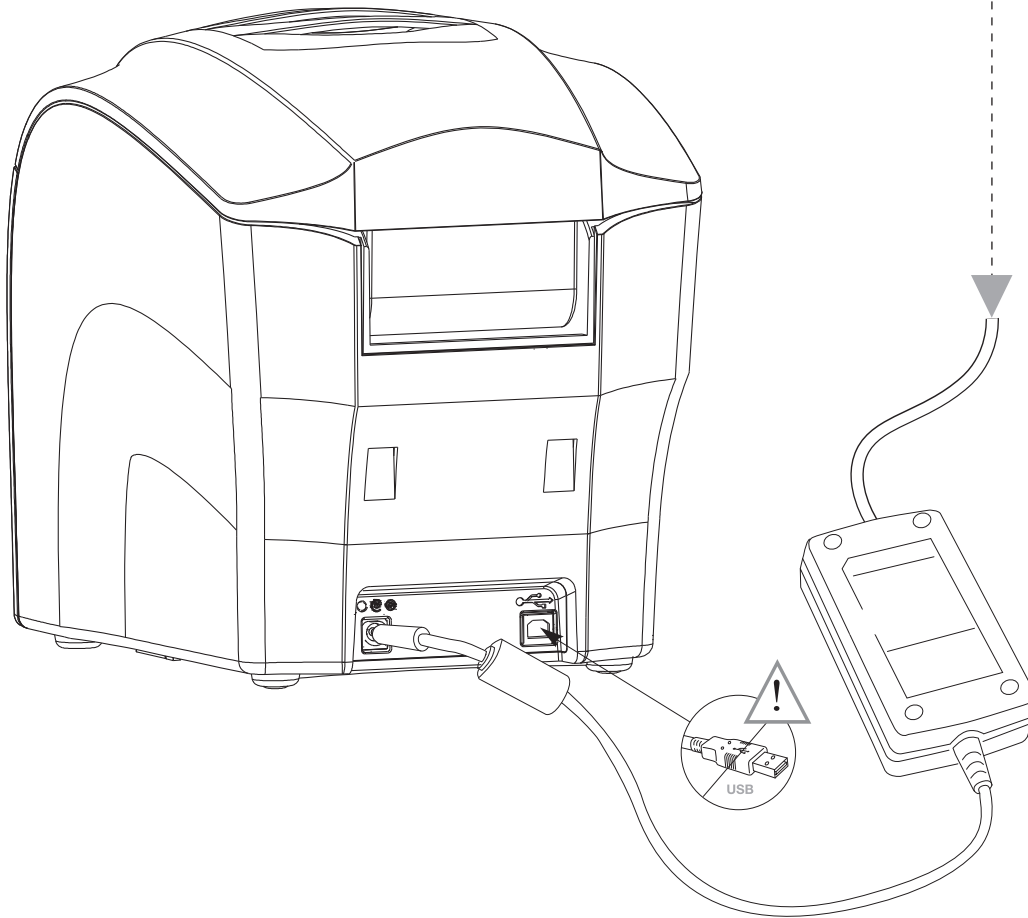
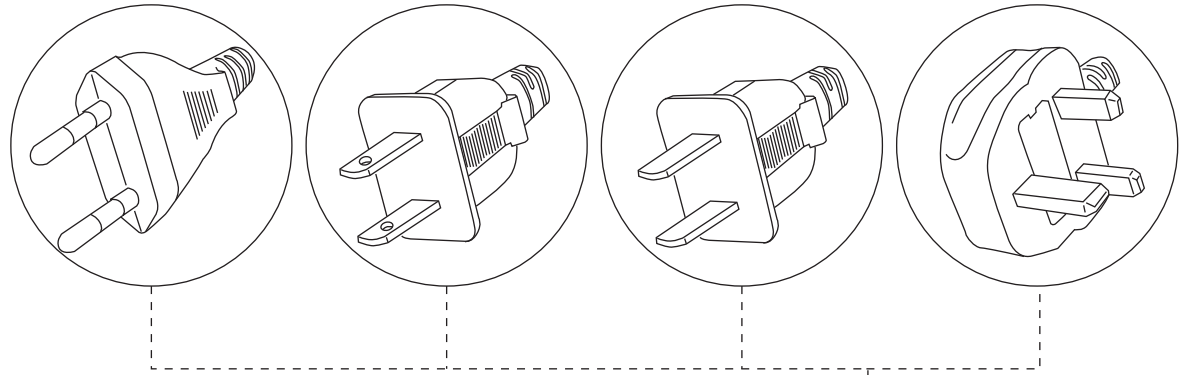
- 리본 패키지를 제거합니다.
- 공급 스푼은 뒤쪽에, 되감는 스푼은 앞쪽 슬롯에 위치하여 주십시오.
- 프린터를 닫아주십시오.

리라이터블카드 프린터 방법: 1. 프린터에서 리본을 제거 합니다. 2. 뚜껑을 덮습니다. 3. 리라이터블카드를 불투명한 카드표면을 위로해서 카드입구로 삽입합니다.

CHT 安裝色帶

- 拆開色帶的包裝
- 將含有色帶的供應軸放入印卡機後端的凹槽中，再將另一個色帶回收空軸放入印卡機前端的凹槽中
- 關上印卡機上蓋

注意:在可擦寫卡上打印: 1.從打印機上取下色帶。 2.關閉打印機上蓋。 3.將可擦寫卡從打印機前面的進卡口插入打印機,並且注意卡片的可擦寫面朝上。



ENG Plug power cable into the printer

Select the power cable for your region and connect to power supply unit. Plug in and connect to printer which will automatically switch on.

IMPORTANT: Please do not connect the USB until the CD-ROM has been installed.

FRA Branchez le câble secteur à l'imprimante.

Sélectionnez le câble secteur électrique convenant à votre pays et connectez-le à l'alimentation secteur. Branchez celle-ci et raccordez-la à l'imprimante, qui se met alors automatiquement sous tension.

IMPORTANT : ne connectez pas l'imprimante au port USB de l'ordinateur avant d'avoir installé le pilote à partir du CD-ROM.

ESP Conecte el cable de corriente a la impresora

Elija el cable de corriente adecuado para su región y conéctelo a la fuente de alimentación. Enchufe y conecte la impresora, que se encenderá automáticamente.

IMPORTANTE: No desconecte el cable USB hasta que se haya instalado el CD-ROM.

POR Ligue o cabo de alimentação à impressora

Selecione o cabo de alimentação para a sua região e ligue-o à unidade de alimentação. Ligue o cabo à unidade e, em seguida, ligue-o à impressora que se liga automaticamente.

IMPORTANTE: Não ligue o cabo USB enquanto não tiver instalado o CD-ROM.

ITA Collegare il cavo di alimentazione alla stampante

Selezionare il cavo di alimentazione adeguato alla regione geografica in cui si trova e collegarlo all'alimentatore. Collegare l'alimentatore alla rete elettrica e quindi alla stampante per mezzo dell'apposita spina; la stampante si accenderà automaticamente.

IMPORTANTE: Non inserire la spina USB prima di avere installato il CD-ROM.

DEU Stecken Sie das Netzkabel in den Drucker.

Wählen Sie das Netzkabel für Ihre Region aus und verbinden Sie es mit dem Netzteil. Stecken Sie das Kabel ein und verbinden Sie es mit dem Drucker, der sich dann automatisch einschaltet.

WICHTIG: Bitte schließen Sie das USB-Kabel nicht an, so lange die CD-ROM noch nicht installiert worden ist.

CHI 将电源线插入打印机

选择本地区适用的适配器并连接电源组件。插入并连接打印机，打印机将自动打开。

重要信息：在安装 CD 光盘之前请不要连接 USB 接线。

РУС Подключение кабеля питания к принтеру

Выберите адаптер, подходящий для Вашего региона, и подключите к блоку питания. Включите шнур в сеть и к принтеру, который автоматически включится. На дисплее появится сообщение «Режим ожидания».

ВАЖНАЯ ИНФОРМАЦИЯ. Не подключайте кабель USB до тех пор, пока не будет установлен компакт-диск.

POL Podłączanie przewodu zasilania do drukarki

Wybierz przewód zasilający z wtyczką właściwą dla danego kraju i podłącz ją do zasilacza. Włóż wtyczkę do gniazdka i podłącz przewód do drukarki, która włączy się automatycznie.

WAŻNE: Nie wolno podłączyć przewodu USB przed zainstalowaniem sterowników z dysku CD-ROM.

NLD Steek het stroomsnoer in de printer.

Kies de juiste kabel van uw regio en sluit deze aan op de voedings unit. Steek de printer in en sluit hem aan. Deze zal automatisch ingeschakeld worden.

BELANGRIJK: Sluit de USB niet aan totdat de CD-ROM geïnstalleerd is.

TR Güç kablosunu printere takınız

Bölgenize uygun olan adaptörü seçiniz ve güç kaynağı ünitesine bağlayınız. Fişi prize takınız ve otomatik olarak açılacak olan printere bağlanınız.

ÖNEMLİ: Lütfen CD-ROM yüklenene kadar USB'yi bağlamayınız.

KOR 전원 케이블을 프린터에 연결

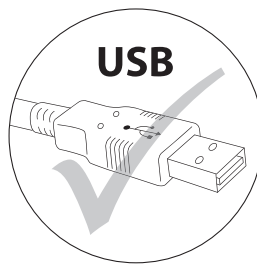
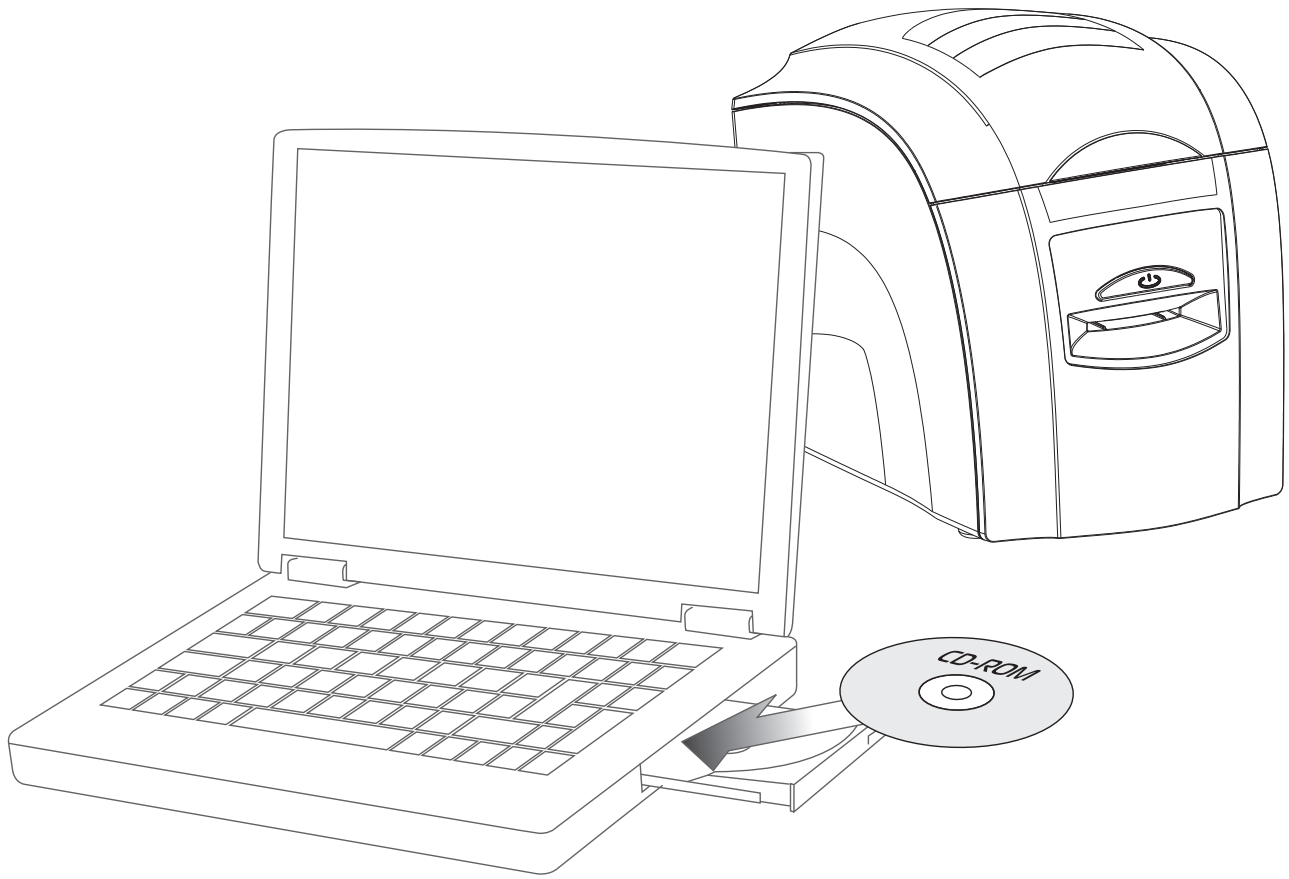
해당 국가에 맞는 전원 케이블 선택후, 전원 공급 단자에 연결. 프린터에 플러그 연결하면 자동으로 전원이 켜집니다.

주의: CD-ROM을 설치할 때까지 USB를 연결하지 마시기 바랍니다.

CHT 印卡機插上電源

請選擇適用於本地的電源接頭，將接頭裝好後，插入電源，印卡機會開始啟動。

注意：在安裝印卡機驅動程式之前，不要將接上 USB。



ENG Load CD ROM into PC

- Load the driver CD ROM into the PC.
- If the CD does not run automatically, click the start button, then click on "run". Type "D:\autorun", where D is the drive letter for your CD drive, then press the return key.
- Now follow the on screen instructions to install the printer's driver.
- **On completion of installation, connect your printer to the PC with the USB cable. You are now ready to print.**

FRA Insérez le CD-ROM dans le lecteur du PC

- Insérez le CD-ROM dans le lecteur du PC.
- Si le CD ne s'exécute pas automatiquement, cliquez sur « Démarrer », puis sur « Exécuter... ». Tapez « D:\autorun », où D est la lettre de votre lecteur de CD, puis cliquez sur le bouton OK.
- Suivez ensuite les instructions qui s'affichent pour installer le pilote de l'imprimante.
- **Lorsque l'installation est terminée, connectez l'imprimante au PC via le câble USB. Vous êtes maintenant prêt à imprimer des cartes plastiques sécurisées.**

ESP Insertar el CD en el ordenador

- Inserte el CD ROM de controladores en el ordenador.
- Si el CD no se ejecuta automáticamente, haga clic en el botón de inicio y, a continuación, en «Ejecutar». Escriba «D:\autorun», donde D es la letra de su unidad de CD; después, pulse la tecla Intro.
- A continuación, siga las instrucciones que aparecen en pantalla para instalar el controlador de printer.
- **Después de terminar la instalación, conecte la impresora al ordenador mediante el cable USB. Ya está listo para imprimir tarjetas plásticas seguras.**

POR Inserir o CD no PC

- Insira o CD-ROM com os drivers no PC.
- Se o CD não executar automaticamente, clique no botão Iniciar e, em seguida, clique em "Executar". Digite "D:\autorun", sendo que D corresponde à letra da unidade da sua unidade de CD e, em seguida, prima a tecla Retroceder.
- Agora, siga as instruções do ecrã para instalar o driver da printer.
- **Depois de concluída a instalação, ligue a impressora ao PC com o cabo USB. Está agora pronto para imprimir cartões de plástico seguros.**

ITA Inserire il CD nel PC

- Caricare il CD ROM contenente i driver sul PC.
- Se il CD non viene eseguito automaticamente, fare clic sul tasto start, quindi su "esegui". Digitare "D:\autorun", in cui la lettera D identifica l'unità CD, quindi premere il tasto Invio.
- A questo punto, seguire le istruzioni a schermo per installare i driver della stampante.
- **Una volta completata l'installazione, collegare la stampante al PC per mezzo del cavo USB. Ora è possibile iniziare a stampare carte plastiche di riconoscimento sicure.**

DEU Legen Sie die CD in das CD-Laufwerk des PC ein.

- Legen Sie die Treiber-CD-ROM in das CD-Laufwerk des PC ein.
- Wenn die CD nicht automatisch läuft, klicken Sie auf die Start-Schaltfläche und dann auf "Start". Geben Sie ein "D:\Autostart", wobei D für Ihr CD-Laufwerk steht, und drücken Sie dann die Eingabetaste.
- Befolgen Sie nun die Anweisungen auf dem Bildschirm, um den Treiber für den zu installieren.
- **Benutzen Sie nach abgeschlossener Installation das USB-Kabel, um Ihren Drucker an den PC anzuschließen. Sie können jetzt sichere Plastikkarten ausdrucken.**

CHI 将 CD 光盘装入电脑

- 将驱动程序光盘装入电脑。
- 如果光盘未自动运行，点击开始按钮，然后点击“run”（运行）。输入“D:\autorun”，D表示光盘驱动器，然后按回车键。
- 按照屏幕指示装驱动程序。
- **安装完成后使用USB接线连接打印机与电脑。现在可以开始打印卡片了。**

РУС Установка компакт-диска в ПК

- Установите компакт-диск с драйвером в ПК.
- Если компакт-диск не запустится автоматически, нажмите кнопку «Пуск», затем выберите «Выполнить». Введите «D:\autorun», где D – обозначение накопителя, в который установлен компакт-диск, и затем нажмите кнопку «Enter».
- Теперь для установки драйвера принтера следуйте инструкциям, выводимым на экран.
- **По завершении установки подключите принтер к ПК с помощью кабеля USB. Теперь Вы готовы к печати пластиковых карт с защитой.**

POL Instalowanie sterowników

- Włóż płytę CD ze sterownikami do komputera.
- Jeśli płyta CD nie zostanie uruchomiona automatycznie, naciśnij przycisk startowy, a następnie kliknij polecenie „Uruchom”. Wpisz „D:\autorun”, gdzie D oznacza literę napędu CD, i naciśnij klawisz Enter.
- Następnie postępuj według ekranowych instrukcji instalacji sterownika printer.
- **Po zakończeniu instalacji, podłącz drukarkę do komputera za pomocą kabla USB. Teraz można już rozpocząć drukowanie plastikowych kart identyfikacyjnych z unikatowymi zabezpieczeniami.**

NLD Laad CD in PC

- Laad de CD ROM met het stuurprogramma op de PC.
- Als de CD niet automatisch wordt uitgevoerd, klikt u op de startknop en klikt vervolgens op "uitvoeren". Typ "D:\autorun", waarbij D de letter voor het station van uw CD is en druk vervolgens op de knop Return.
- Volg nu de instructies op het scherm om het stuurprogramma van te installeren.
- **Bij voltooiing van de installatie sluit u uw printer aan op de PC met de USB-kabel. U bent nu klaar om veilige plastic kaarten af te drukken.**

TR CD'yi PC'ye yükleyiniz

- Sürücü CD ROM'unu PC'ye yükleyiniz.
- CD otomatik olarak çalışmazsa, start butonuna sonra da "run" (çalıştır) tıklayınız. CD sürücünüz için sürücünün adının D olduğu yere "D:\autorun" yazınız, sonra da return (geri) tuşuna basınız.
- Şimdi Rio pro sürücüsünü yüklemek için ekrandaki talimatlara uyunuz.
- **Kurulum tamamlandınca, printerinizi USB kablosu ile PC'ye bağlayınız. Artık güvenli plastik kartlar basmaya hazırsınız.**

KOR CD 를 PC 에 업로드 설치

- 드라이버 CD ROM을 PC에 넣는다
- CD 가 자동으로 작동하지 않으면 시작 버튼을 클릭, "실행" 을 클릭한다. CD 드라이버가 있는 "D:/autorun" 을 입력 후 "돌아가기" 버튼을 누른다
- 화면에 나타난 지시를 따라 드라이버 설치를 한다
- 설치 완료후 프린터를 PC에 USB 케이블을 이용하여 연결한다. 이로써 카드 인쇄 관련 준비를 완료했다

CHT 安裝印卡機驅動程式

- 將驅動程式的光碟放入電腦中
- 如果光碟沒有自動執行，請按 [開始] 然後再按 [執行(R)...]，輸入 D:\autorun (D: 表示光碟機所在的磁碟機代號)，接著再按 [Enter]
- 按照螢幕的指示安裝印卡機驅動程式
- 安裝完成後，插入印卡機與電腦的 USB線，此時系統會自動找到新的硬體，並自動安裝完成，現在可以開始列印卡片了。

B

Caring for your printer

Entretien de l'imprimante

Cuidar de su impresora

Cuidados a ter com a sua impressora

Manutenzione della stampante

Pflege Ihres Druckers

打印机维护

Уход за принтером

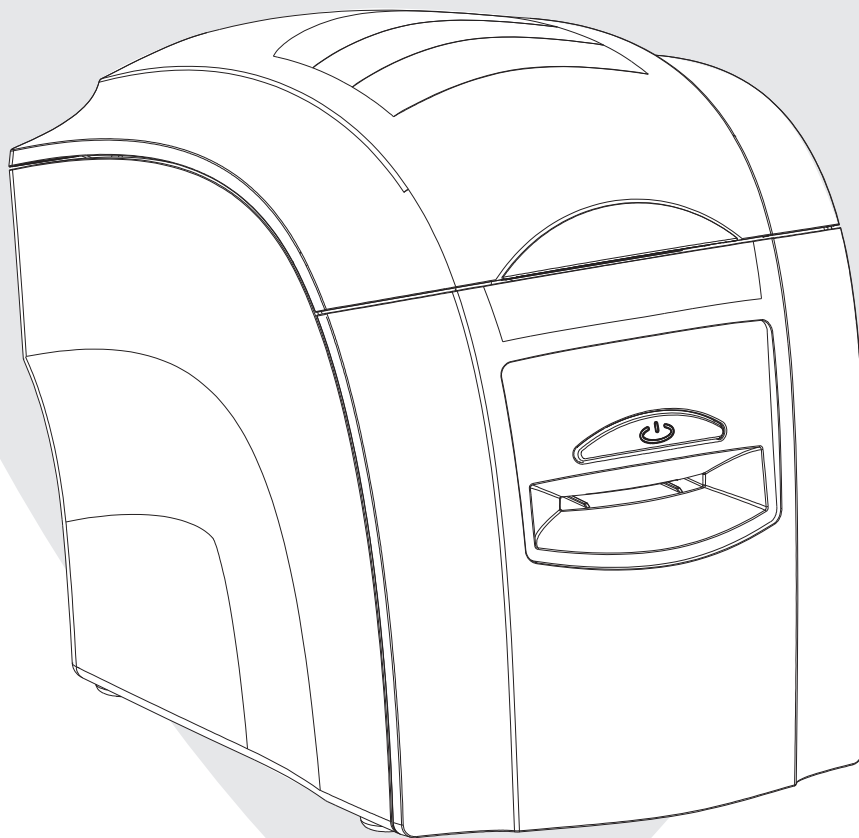
Konserwacja drukarki

Uw printer onderhouden

Printerinizin bakımının yapılması

프린터 유지 관리

清潔印卡機



ENG Caring for your printer

- Printer care is an important factor for your printer's good operation and longevity.
- Maintaining a regular cleaning routine will give you optimum print quality and prevent downtime.
- We recommend that you replace the cleaning roller and clean the printhead each time you fit a new roll of dye film. (see pages 21-22 and 27-28)

FRA Entretien de l'imprimante

- Il est important de bien entretenir l'imprimante pour en obtenir longtemps un résultat satisfaisant.
- Un entretien régulier est le garant d'une qualité d'impression optimale et d'un fonctionnement ininterrompu.
- Recommande de nettoyer les rouleaux et la tête d'impression à chaque changement de ruban. (voir pages 21-22 et 27-28)

ESP Cuidar de su impresora

- El cuidado de su impresora es un factor importante para la duración y el funcionamiento óptimo de su impresora.
- Mantener una rutina de limpieza regular le permitirá obtener la máxima calidad de impresión y evitar averías.
- Recomendamos limpiar los rodillos y el cabezal de impresión cada vez que coloque un nuevo rollo de cinta de tinta. (véanse las págs. 21-22 y 27-28)

POR Cuidados a ter com a sua impressora

- Os cuidados que se têm com a impressora são um factor importante para o bom funcionamento e longevidade da mesma.
- Cumprir uma rotina de limpeza regular contribuirá para que obtenha uma qualidade de impressão ideal e evita períodos de inactividade.
- Recomendamos que limpe os rolos e a cabeça de impressão sempre que colocar um novo rolo de película a cores. (consulte as págs. 21-22 e 27-28)

ITA Manutenzione della stampante

- Un'adeguata manutenzione è fondamentale per il buon funzionamento e la durata della stampante.
- Con una pulizia periodica è possibile mantenere sempre un'eccellente qualità di stampa e minimizzare i tempi di indisponibilità della macchina.
- Raccomanda di pulire i rulli e la testina di stampa ogni volta che viene inserito un nuovo rocchetto di nastro. (vedere le pagine 21-22 e 27-28)

DEU Pflege Ihres Druckers

- Die Pflege des Druckers ist wichtig für ein gutes Funktionieren und eine hohe Langlebigkeit Ihres Druckers.
- Regelmäßige Reinigung sorgt für optimale Druckqualität und beugt Ausfallzeiten vor.
- Empfiehlt, die Walzen und den Druckkopf jedes Mal beim Einlegen eines neuen Farbbandes zu reinigen. (siehe Seiten 21-22 und 27-28)

CHI 打印机维护

- 打印机维护是影响打印机运行及使用寿命的一个重要因素。
- 对打印机进行定期清洁可保证最佳打印质量并防止出现故障。
- 建议每次安装新色带时都应对辊及打印头进行清洁。(参考第 21-22 页与第 27-28 页)

РУС Уход за принтером

- Уход за принтером – важное условие хорошей и продолжительной работы принтера.
- Выполнение программы регулярных чисток обеспечит оптимальное качество печати и предотвратит простои.
- Компания рекомендует чистить ролики и печатающую головку каждый раз при установке нового рулона красящей ленты. (см. стр. 21-22 и 27-28)

POL Konserwacja drukarki

- Konserwacja drukarki jest istotnym czynnikiem jej właściwego funkcjonowania i odpowiedniej trwałości.
- Regularne czyszczenie zapewni optymalną jakość wydruku i zapobiegnie awariom.
- Firma zaleca, by czyścić waliki i głowicę każdorazowo przy okazji zakładania nowej rolki taśmy barwiącej. (patrz strony 21-22 i 27-28).

NLD Uw printer onderhouden

- Het onderhouden van uw printer is een belangrijk factor voor het goed werken van uw printer en voor de lange levensduur daarvan.
- Als u de printer regelmatig schoonmaakt, krijgt u een optimale afdrukkwaliteit en voorkomt u dat de printer niet meer werkt.
- Raadt u aan dat de rollers en de printkop schoonmaakt, telkens wanneer u een nieuwe rol kleurfilm insteekt. (zie pagina's 21-22 en 27-28)

TR Printerinizin bakımının yapılması

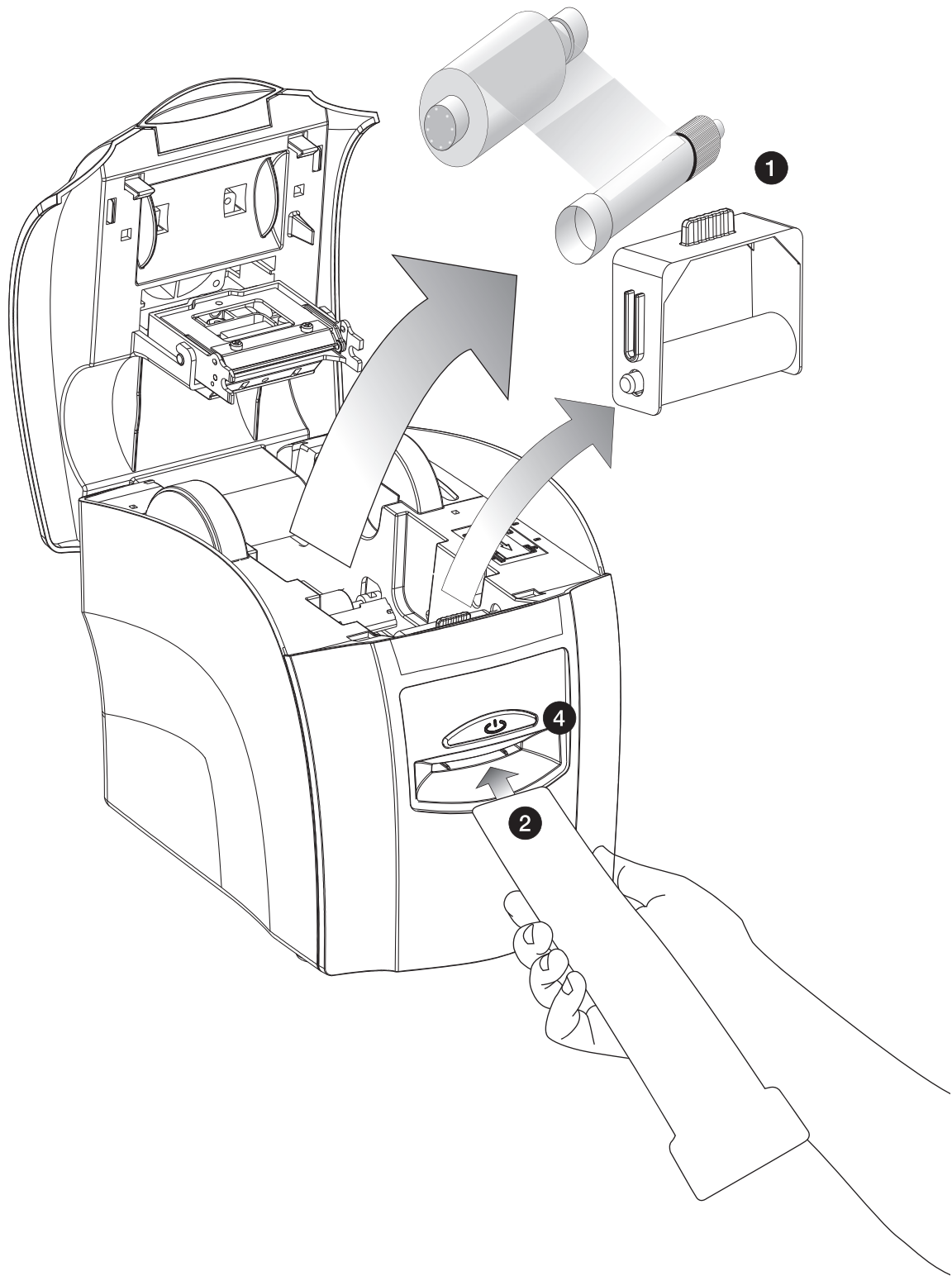
- Printer bakımı printerinizin iyi çalışması ve uzun ömürlülüğü için önemli bir faktördür.
- Düzenli bir temizlik işlemi, size en üst seviyede baskı kalitesi sağlayacak ve arızaları engelleyecektir.
- Her yeni ribon taktığınızda merdaneleri ve yazdırma kafasını temizlemenizi öneriyor. (21-22 ve 27-28 sayfalarına bakınız)

KOR 프린터 유지 관리

- 프린터를 최적으로 작동하고 오랫동안 사용하기 위해 프린터 관리가 중요합니다.
- 정기적인 클리닝 청소를 해주면 최적의 인쇄 품질을 얻을 수 있으며 프린터 작업 중단도 막을 수 있습니다.
- 는 새로운 리본을 갈아 끼울 때마다 롤러와 프린트 헤드를 청소해주기를 권장합니다. (21-22 와 27-28 페이지를 참조하십시오).

CHT 清潔印卡機

- 清潔印卡機是維持列印品質與延長印卡機壽命的重要因素
- 對印卡機定期清潔除了確保列印品質外,並可有效防止印卡機故障
- 建議每次更換新色帶前,都進行一次軌道清潔與列印頭清潔 (參考第 21-22 頁與 27-28 頁)



ENG Cleaning the rollers

To maintain print quality, we recommend that you clean your printer using a cleaning card each time you replace the dye film.

1. Remove dye film and cleaning cassette from printer.
2. Unpack the cleaning card and insert its narrow end into the slot at the front of the printer.
3. On your PC, go to the driver 'Printing preferences', and click on "Clean the printer" button.
4. The cleaning process will run automatically until the LED light turns green.

FRA Nettoyage des rouleaux

Pour préserver la qualité d'impression, il est conseillé de nettoyer l'imprimante à l'aide d'une carte de nettoyage à chaque remplacement de ruban.

1. Retirez la cassette de film de transfert et de nettoyage de l'imprimante.
2. Déballez la carte de nettoyage et insérez son extrémité étroite dans le logement en face avant de l'imprimante.
3. Sur votre PC, allez sur le pilote et sélectionnez "Préférences d'impression" puis cliquez sur le bouton << Nettoyez l'imprimante >>.
4. Le processus de nettoyage s'exécute alors, puis la diode témoin devient verte.

ESP Limpiar los rodillos

Para mantener la máxima calidad de impresión, recomendamos limpiar la impresora utilizando una tarjeta limpiadora cada vez que sustituya la cinta.

1. Retire la cinta de tinta y el casete limpiador de la impresora:
2. Desembale la tarjeta limpiadora e introduzca el extremo delgado por la ranura existente en la parte delantera de la impresora.
3. Desde su PC, entrará en el menú de la impresora, opción 'Preferencias/Propiedades de impresión' y pulsará el botón 'Limpiar/Limpieza de impresora'.
4. El proceso de limpieza se ejecutará automáticamente hasta que el piloto LED se ponga verde.

POR Limpeza dos rolos

Para manter a qualidade de impressão, recomendamos que limpe a impressora com um cartão de limpeza sempre que substituir a película a cores.

1. Retire da impressora a película a cores e a cassete de limpeza:
2. Desembale o cartão de limpeza e insira a extremidade estreita do mesmo na ranhura existente na parte da frente da impressora
3. Desde o seu PC, entrará no menu da impressora, seleccionar a opção "Preferências/Propriedades de impressão" e premir o botão "Limpar/Limpeza de impressora".
4. O processo de limpeza será executado automaticamente até que a luz LED fique verde.

ITA Pulizia dei rulli

Per garantire un'ottima qualità di stampa, raccomandiamo di pulire la stampante utilizzando l'apposita tessera ogni volta che viene sostituito il nastro di stampa.

1. Rimuovere il nastro e la cassetta di pulizia dalla stampante
2. Disimballare la tessera di pulizia e inserirne l'estremità più stretta nella fessura presente sul lato anteriore della stampante
3. Selezionare "Preferenze di stampa" sul driver della stampante del vostro PC, conseguentemente attivate il bottone "Pulizia Stampante".
4. Il processo di pulizia viene eseguito automaticamente finché il LED non diventa verde.

DEU Reinigung der Walzen

Um die Druckqualität aufrechtzuerhalten, empfehlen wir, den Drucker bei jedem Wechsel des Farbbandes mit einer Reinigungskarte zu reinigen.

1. Entfernen Sie das Farbband und die Reinigungskassette vom Drucker.
2. Packen Sie die Reinigungskarte aus und stecken Sie das schmale Ende in den Schlitz an der Vorderseite des Druckers.
3. Gehen Sie zum Treiber – „Druckeinstellungen“ – und klicken Sie dann auf den „Rollen reinigen“ – Button.
4. Der Reinigungsvorgang erfolgt automatisch bis das LED grün aufleuchtet.

CHI 清洁打印辊部件

为保证打印质量我们建议每次更换色带时都使用清洁卡清洁打印机。

1. 从机器里取走色带和清洁支架。
2. 打开一清洁卡的包装并将其窄的一头插入机器前面的插槽中
3. 在您的电脑上, 进入驱动程序中的"打印首选项", 并点击"清洁打印机"按钮。
4. 清洁过程将自动进行,直至打印机LED指示灯转绿。

РУС Чистка роликов

Для поддержания качества печати на высоком уровне рекомендуется выполнять чистку принтера с использованием чистящей карты каждый раз при замене красящей ленты.

1. Извлеките красящую ленту и кассету для очистки из принтера.
2. Распакуйте чистящую карточку и вставьте ее узкий конец в прорезь на передней стороне принтера.
3. На компьютере откройте окно «Настройка печати» принтера Pronto и нажмите кнопку «Почистить принтер»
4. Процесс чистки будет выполняться автоматически до тех пор, пока светодиод не загорится зеленым светом.

POL Czyszczenie rolek

Aby utrzymać odpowiednią jakość wydruku, zalecamy czyszczenie drukarki za pomocą karty czyszczącej każdorazowo przy okazji wymiany taśmy barwiącej.

1. Wyjmij z drukarki taśmę barwiącą i kasetę czyszczącą.
2. Rozpakuj kartę czyszczącą i wsuń ją węższym końcem do szczeliny z przodu drukarki.
3. Włącz computer, otwórz preferencje drukowania drukarki, przyciśnij przycisk „Czyszczenie drukarki”.
4. Operacja czyszczenia zostanie automatycznie uruchomiona i zakończy się po zapaleniu zielonej diody LED.

NLD De rollers schoonmaken

Om de afdrukkwaliteit goed te houden raden wij aan dat uw printer schoonmaakt met behulp van een schoonmaakkaart, telkens wanneer u de kleurfilm vervangt.

1. Verwijder de kleurfilm en de schoonmaakcassette uit de printer
2. Pak de schoonmaakkaart uit en steek het smalle einde daarvan in de gleuf aan de voorkant van de printer.
3. Ga in het configuratiescherm, printer en kies de driver. Rechtsklik en kies voor eigenschappen en klik op de "reinig printer" knop.
4. Het schoonmaakproces zal automatisch werken totdat het LED-lampje groen wordt.

TR Merdanelerin temizlenmesi

Baskı kalitesini sağlamak için, ribonu her değiştirdiğinizde temizleme kartını kullanarak printerinizi temizlemenizi tavsiye ediyoruz.

1. Boya filmi ve temizleme kasetini yazıcıdan çıkartın.
2. Temizleme kartını paketinden çıkartın ve dar ucunu yazıcının ön kısmındaki yuvaya yerleştirin.
3. Bilgisayarınızda, sürücüsü "Baskı Seçenekleri" ni seçiniz ve "Yazıcıyı Temizle" butonunu tıklayınız.
4. LED ışığı yeşil renge dönene dek temizlik işlemi otomatik olarak devam edecektir.

KOR 롤러 청소

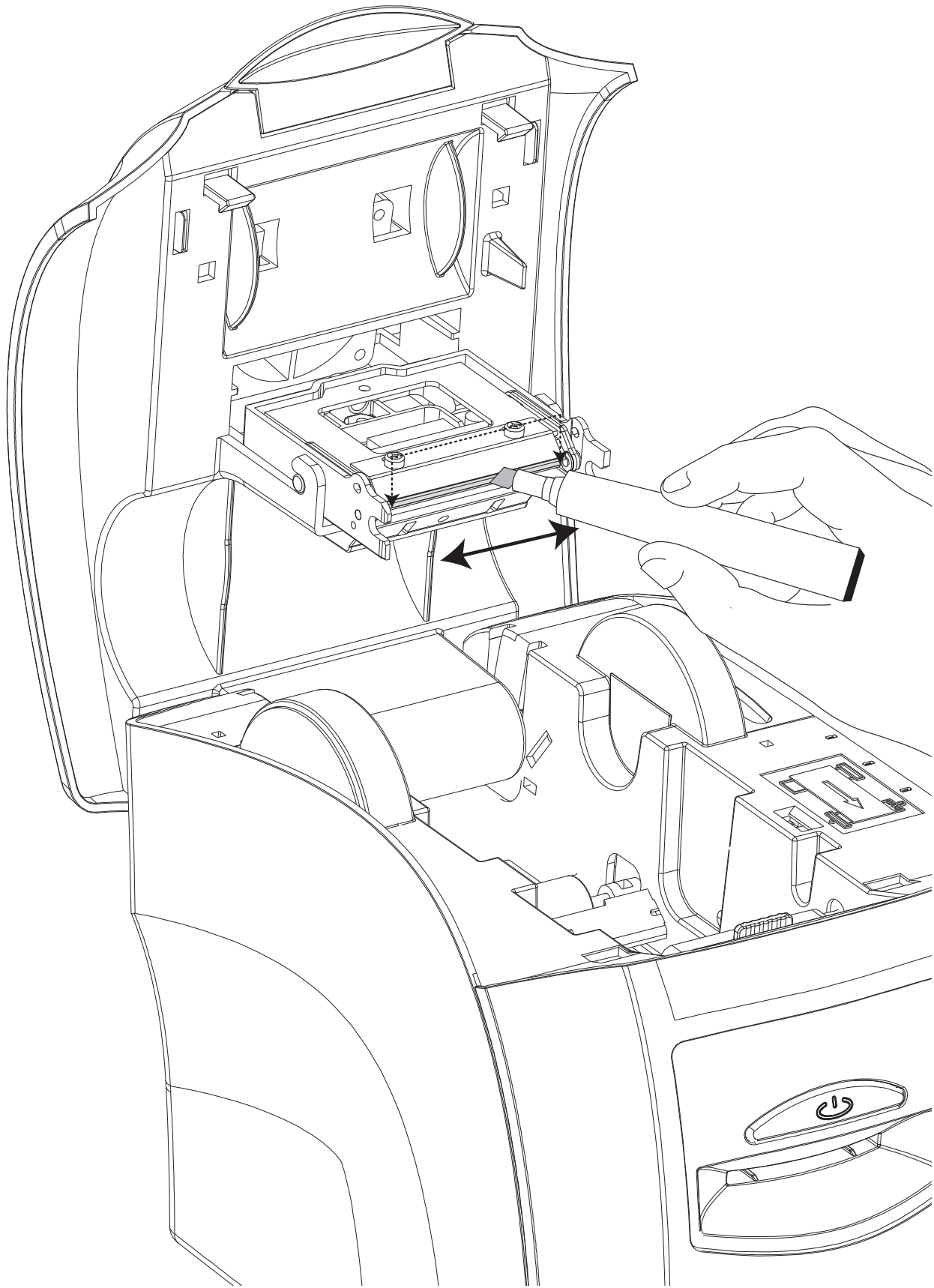
인쇄 품질을 유지하기 위해 리본을 갈아 끼울 때마다 클리닝 카드를 이용하여 프린터를 청소해주시기를 권장합니다

1. 프린터에서 리본과 클리닝 카세트를 제거하십시오.
2. 클리닝 카드를 개봉해서 좁은 끝을 프린터 전면의 슬롯으로 삽입하여 주십시오.
3. PC에서 드라이버 '인쇄 기본 설정' 으로 가서 "프린터 청소" 를 클릭하십시오.
4. 클리닝 과정이 자동으로 LED 빛이 녹색으로 변할 때까지 실행됩니다.

CHT 清潔軌道

為確保列印品質,我們建議每次更換新色帶前都使用軌道清潔卡清潔印卡機軌道

1. 打開上蓋取出色帶及卡片清潔軸, 再關上上蓋
2. 打開軌道清潔卡的包裝, 抽出軌道清潔卡, 將軌道清潔卡較窄的一端插入手動進卡插入孔, 軌道清潔卡為拋棄式, 卡上含有揮發性藥水, 請勿使用無藥水之乾燥軌道清潔卡來清潔
3. 在裝有驅動程式的電腦中開啟 印表機視窗, 在 [印表機選項 Printing Preferences] 視窗中按下 [清潔印表機 Clean the Printer] 按鈕
4. 清潔程序將會自動進行,直到印卡機指示燈轉為綠色, 您可以將軌道清潔卡翻面再清潔一次, 連做二次軌道清潔可達到最佳清潔效果



ENG Cleaning the printhead

We recommend that you clean the printhead each time you replace the dye film.

- Take the cleaning pen from your cleaning kit.
- Open the printer and carefully rub the pen several times, along the complete length of the printhead.

FRA Nettoyage de la tête d'impression

Il est recommandé de nettoyer la tête d'impression à chaque remplacement du ruban.

- Dans le kit de nettoyage de votre, prenez le feutre de nettoyage.
- Ouvrez l'imprimante et frottez doucement la tête d'impression à plusieurs reprises à l'aide du feutre.

ESP Limpiar el cabezal de impresión

Recomendamos limpiar el cabezal de impresión cada vez que sustituya la cinta de tinta.

- Tome el lápiz limpiador de su kit de limpieza.
- Abra la impresora y frote cuidadosamente el lápiz varias veces a lo largo de todo el cabezal de impresión.

POR Limpar a cabeça de impressão

Recomendamos que limpe a cabeça de impressão sempre que substituir a película a cores.

- Retire a caneta de limpeza do kit de limpeza.
- Abra a impressora e esfregue cuidadosamente a caneta várias vezes ao longo de todo o comprimento da cabeça de impressão.

ITA Pulizia della testina di stampa

Si consiglia di pulire la testina di stampa ogni volta che viene sostituito il nastro di stampa.

- Utilizzare l'apposita penna in dotazione con il kit di pulizia.
- Aprire la stampante e, servendosi della penna, raschiare più volte, con cura, la testina di stampa per tutta la sua lunghezza.

DEU Reinigung des Druckkopfes

Wir empfehlen, den Druckkopf bei jedem Wechsel des Farbbandes zu reinigen.

- Entnehmen Sie den Reinigungsstift aus dem Reinigungsset.
- Öffnen Sie den Drucker und reiben Sie mit dem Stift vorsichtig einige Male entlang der ganzen Länge des Druckkopfes

CHI 清洁打印头

我们建议每次更换色带时都对打印头进行清洁。

- 从清洁套件里取出清洁笔。
- 打开打印机并小心地将笔沿打印头摩擦数次。

РУС Чистка печатающей головки

Рекомендуется выполнять чистку печатающей головки каждый раз при замене красящей ленты.

- Извлеките чистящий карандаш из комплекта для чистки принтера.
- Откройте принтер и осторожно проведите карандашом несколько раз по всей длине поверхности печатающей головки.

POL Czyszczenie głowicy

Zalecamy czyszczenie głowicy każdorazowo podczas wymiany taśmy barwiącej.

- Wyjmij flamaster czyszczący z zestawu do czyszczenia drukarek.
- Otwórz drukarkę i kilka razy ostrożnie przetrzyj flamastrem głowicę na całej jej długości.

NLD De printkop schoonmaken

Wij raden aan dat u de printkop schoonmaakt telkens wanneer u de verffilm schoonmaakt.

- Neem de schoonmaakpen van uw schoonmaakkit.
- Open de printer druk/veeg met de pen verscheidene malen langs de volledige lengte van de printkop.

TR Yazdırma kafasının temizlenmesi

Ribonu her değiştirdiğinizde yazdırma kafasını temizlemenizi tavsiye ederiz.

- Temizleme kitinizden temizleme kalemini alınız.
- Printeri açınız ve dikkatlice kalemi yazdırma kafasının tamamına birkaç kez sürünüz.

KOR 프린트 헤드 클리닝

리본을 갈아 끼울 때마다 프린트 헤드를 청소하여 주기를 권장합니다

- 클리닝 키트에서 클리닝 펜을 손에 쥐어주기 바랍니다.
- 프린터를 열어 프린트 헤드 전체를 펜으로 여러 번 조심스럽게 문질러주기 바랍니다.

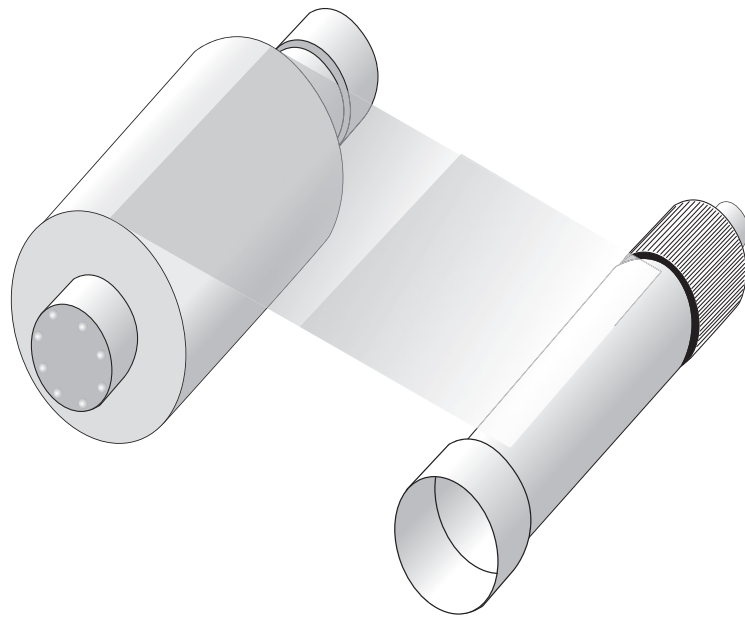
CHT 清潔列印頭

我們建議每次更換色帶時都對列印頭進行清潔

- 從 的清潔套件中取出清潔筆
- 打開印卡機上蓋,以清潔筆劃過列印頭數次,請以單向方式進行,避免來回磨擦

C

Consumables
Consommables
Consumibles
Consumíveis
Materiali di consumo
Verbrauchsartikel
消耗品



ENG Consumables

Dye film

Description
300YMCKO : 5 panel dye film, 300 images.
600KO : 2 panel black resin dye film, 600 images.
1000K-Black : Black monochrome dye film, 1000 images.
1000K-White : White monochrome dye film, 1000 images.
1000K-Gold : Gold monochrome dye film, 1000 images.
1000K-Silver : Silver monochrome dye film, 1000 images.
1000K-Blue : Blue monochrome dye film, 1000 images.
1000K-Red : Red monochrome dye film, 1000 images.
1000K-Green : Green monochrome dye film, 1000 images.

FRA Consommables

Ruban

Description
300YMCKO : Ruban couleur, 300 impressions.
600KO : Ruban d'impression noir et couche de finition, 600 impressions.
1000K-Black : Ruban monochrome Noir, 1000 cartes par rouleau.
1000K-White : Ruban monochrome Blanc, 1000 cartes par rouleau.
1000K-Gold : Ruban monochrome Or, 1000 cartes par rouleau.
1000K-Silver : Ruban monochrome Argent, 1000 cartes par rouleau.
1000K-Blue : Ruban monochrome Blue, 1000 cartes par rouleau.
1000K-Red : Ruban monochrome Rouge, 1000 cartes par rouleau.
1000K-Green : Ruban monochrome Vert, 1000 cartes par rouleau.

ESP Consumibles

Cinta de tinta

Descripción
300YMCKO : Cinta de color 5 paneles, 300 imágenes.
600KO : Cinta de resina negra 2 paneles, 600 imágenes.
1000K-Black : Cinta de resina negra monochromo, 1000 imágenes
1000K-White : Cinta de resina blanca monochromo, 1000 imágenes
1000K-Gold : Cinta de resina oro monochromo, 1000 imágenes
1000K-Silver : Cinta de resina plata monochromo, 1000 imágenes
1000K-Blue : Cinta de resina azul monochromo, 1000 imágenes
1000K-Red : Cinta de resina rojo monochromo, 1000 imágenes
1000K-Green : Cinta de resina verde monochromo, 1000 imágenes

POR Consumíveis

Película a cores

Descrição
300YMCKO : película com 5 painéis de cores para 300 imagens.
600KO : fita de resina preta com 2 painéis para 600 imagens.
1000K-Black : Película monocromática preta para 1000 imagens
1000K-White : Película monocromática branca para 1000 imagens
1000K-Gold : Película monocromática dourada para 1000 imagens
1000K-Silver : Película monocromática prateada para 1000 imagens
1000K-Blue : Película monocromática azul para 1000 imagens
1000K-Red : Película monocromática vermelha para 1000 imagens
1000K-Green : Película monocromática verde para 1000 imagens

ITA Materiali di consumo

Nastri per stampa

Descrizione
300YMCKO : Nastro 5 pannelli 300 immagini.
600KO : Nastro resina nero 2 pannelli 600 immagini.
1000K-Black : Nastro resina nero monocromatico 1000 immagini.
1000K-White : Nastro resina bianca monocromatico 1000 immagini.
1000K-Gold : Nastro resina oro monocromatico 1000 immagini.
1000K-Silver : Nastro resina argento monocromatico 1000 immagini.
1000K-Blue : Nastro resina blu monocromatico 1000 immagini.
1000K-Red : Nastro resina rosso monocromatico 1000 immagini.
1000K-Green : Nastro resina verde monocromatico 1000 immagini.

DEU Verbrauchsartikel

Farbband

Beschreibung
300YMCKO : 5-Segment-Farbband für 300 Ausdrücke.
600KO : 2-Segment-Schwarzband für 600 Ausdrücke.
1000K-Black : Einfarbiges Farbband, schwarz, für 1000 Ausdrücke.
1000K-White : Einfarbiges Farbband, weiß, für 1000 Ausdrücke.
1000K-Gold : Einfarbiges Farbband, gold, für 1000 Ausdrücke.
1000K-Silver : Einfarbiges Farbband, silber, für 1000 Ausdrücke.
1000K-Blue : Einfarbiges Farbband, blau, für 1000 Ausdrücke.
1000K-Red : Einfarbiges Farbband, rot, für 1000 Ausdrücke.
1000K-Green : Einfarbiges Farbband, grün, für 1000 Ausdrücke.

CHI 消耗品

色带

描述
300YMCKO : 5 色色带 (300 张图片)
600KO : 2 色黑色树脂色带 (600 张图片)
1000K-Black : 黑色单色色带,1000张
1000K-White : 白色单色色带,1000张
1000K-Gold : 金色单色色带,1000张
1000K-Silver : 银色单色色带,1000张
1000K-Blue : 蓝色单色色带,1000张
1000K-Red : 红色单色色带,1000张
1000K-Green : 绿色单色色带,1000张

Cards

- All standard PVC ISO CR80 sized cards.
- HoloPatch®/magnetic stripe cards are available.
- Card thickness: 0.51mm to 1.02mm (20mil to 40mil)

Cartes

- Toutes les cartes PVC sont au format standard ISO CR80.
- Des cartes HoloPatch®/Magstripe sont disponibles.
- Épaisseur des cartes : 0,51 mm à 1,02 mm

Tarjetas

- Todas las tarjetas de tamaño estándar PVC ISO CR80.
- Tarjetas HoloPatch®/Magstripe disponibles.
- Grosor de la tarjeta: de 0,51 a 1,02 mm

Cartões

- Todos os cartões com tamanho padrão PVC ISO CR80.
- Estão disponíveis cartões HoloPatch®/Magstripe .
- Espessura do cartão: 0,51 mm a 1,02 mm (20 mil a 40 mil)

Carte plastiche

- Tutte le carte di formato standard ISO CR80 in PVC.
- Sono inoltre disponibili carte plastiche HoloPatch®/Magstripe .
- Spessore carte: 0,51 mm - 1,02 mm (20 mil - 40 mil)

Karten

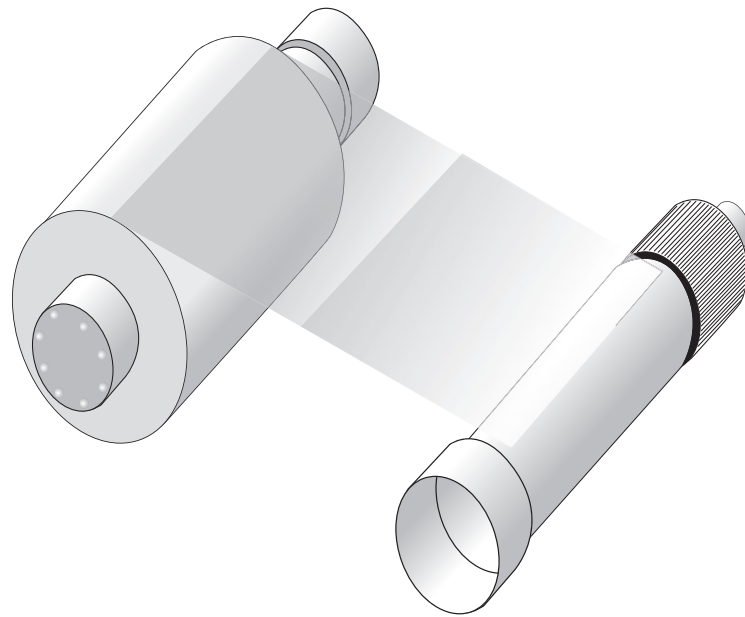
- Alle genormten Kartengrößen nach PVC ISO CR80.
- HoloPatch®/Magstripe -Karten sind erhältlich.
- Kartenstärke: 0,51 mm bis 1,02 mm (20mil bis 40mil)

卡片

- 所有标准 PVC ISO CR80 尺寸的卡片。
- 可使用 HoloPatch®/磁条卡。
- 卡片厚度 0.51-1.02 毫米 (20-40 密耳)

C

Расходные материалы
Materiały eksploatacyjne
Verbruikbare
Sarf malzemeleri
소모품
耗材



РУС Расходные материалы

Красящая лента

Описание

300YMCKO : Пленка 5-панельная цветная, 300 изображений.
600KO : Пленка 2-панельная черная камедь, 600 отпечатков.
1000K-Black : Пленка цветная монохромная (черная), 1000 изображений
1000K-White : Пленка цветная монохромная (белая), 1000 изображений
1000K-Gold : Пленка цветная монохромная (золотая), 1000 изображений
1000K-Silver : Пленка цветная монохромная (серебряная), 1000 изображений
1000K-Blue : Пленка цветная монохромная (синяя), 1000 изображений
1000K-Red : Пленка цветная монохромная (красная), 1000 изображений.
1000K-Green : Пленка цветная монохромная (зеленая), 1000 изображений.

POL Materiały eksploatacyjne

Taśma barwiąca

Opis

300YMCKO : 5-panelowa taśma barwiąca, na 300 wydruków.
600KO : 2-panelowa czarna taśma na 600 wydruków.
1000K-Black : Monochromatyczna czarna taśma barwiąca na 1000 wydruków.
1000K-White : Monochromatyczna biała taśma barwiąca na 1000 wydruków.
1000K-Gold : Monochromatyczna złota taśma barwiąca na 1000 wydruków.
1000K-Silver : Monochromatyczna srebrna taśma barwiąca na 1000 wydruków.
1000K-Blue : Monochromatyczna niebieska taśma barwiąca na 1000 wydruków.
1000K-Red : Monochromatyczna czerwona taśma barwiąca na 1000 wydruków.
1000K-Green : Monochromatyczna zielona taśma barwiąca na 1000 wydruków.

NLD Verbruikbare delen

Kleurfilm

Beschrijving

300YMCKO : 5 paneel kleurfilm 300 afbeeldingen.
600KO : 2 paneel zwart harslint 600 afbeeldingen.
1000K-Black : Zwarte monochrome kleurfilm, 1000 afbeeldingen
1000K-White : Witte monochrome kleurfilm, 1000 afbeeldingen.
1000K-Gold : Gouden monochrome kleurfilm, 1000 afbeeldingen.
1000K-Silver : Zilveren monochrome kleurfilm, 1000 afbeeldingen.
1000K-Blue : Blauwe monochrome kleurfilm, 1000 afbeeldingen.
1000K-Red : Rode monochrome kleurfilm, 1000 afbeeldingen.
1000K-Green : Groene monochrome kleurfilm, 1000 afbeeldingen.

TR Sarf malzemeleri

Ribon

Tanım

300YMCKO : 5 panel ribon 300 baskı.
600KO : 2 panel siyah ribon 600 baskı.
1000K-Black : Siyah monokrom boyalı film, 1000 resim.
1000K-White : Beyaz monokrom boyalı film, 1000 resim.
1000K-Gold : Altın monokrom boyalı film, 1000 resim.
1000K-Silver : Gümüş monokrom boyalı film, 1000 resim.
1000K-Blue : Mavi monokrom boyalı film, 1000 resim.
1000K-Red : Kırmızı monokrom boyalı film, 1000 resim.
1000K-Green : Yeşil monokrom boyalı film, 1000 resim.

KOR 소모품

리본

세부사항

300YMCKO : 5색리본300 이미지
600KO : 2색검정리본600 이미지
1000K-Black : 검정단색수지1000 이미지
1000K-White : 흰색단색수지1000 이미지
1000K-Gold : 금색단색수지1000 이미지
1000K-Silver : 은색단색수지1000 이미지
1000K-Blue : 파랑단색수지1000 이미지
1000K-Red : 빨강단색수지1000 이미지
1000K-Green : 녹색단색수지1000 이미지

CHT 耗材

色帶

說明

300YMCKO : 彩色及護膜色帶 (300卡印量)
600KO : 單色及護膜色帶 (600卡印量)
1000K-Black : 單色色帶 (1000卡印量) 黑色
1000K-White : 單色色帶 (1000卡印量) 白色
1000K-Gold : 單色色帶 (1000卡印量) 金色
1000K-Silver : 單色色帶 (1000卡印量) 銀色
1000K-Blue : 單色色帶 (1000卡印量) 藍色
1000K-Red : 單色色帶 (1000卡印量) 紅色
1000K-Green : 單色色帶 (1000卡印量) 綠色

Карты

- Карты из ПВХ всех стандартных размеров согласно стандарту ISO CR80.
 - Возможно использование карт с логотипом HoloPatch® или с магнитной полосой.
- Толщина карт: от 51 мм до 1,02 мм (от 20 мил до 40 мил)

Karty

- Dostępne wszystkie karty PVC ISO CR80 w standardowych rozmiarach.
 - Dostępne karty HoloPatch®/karty z paskiem magnetycznym .
- Grubość karty: 0,51 mm do 1,02 mm

Kaarten

- Alle kaarten met de standaard PVC ISO CR80 grootte.
 - HoloPatch®/Magstripe kaarten zijn verkrijgbaar.
- Dikte van de kaarten. 0,51 mm tot 1,02 mm (20 mil tot 40 mil)

Kartlar

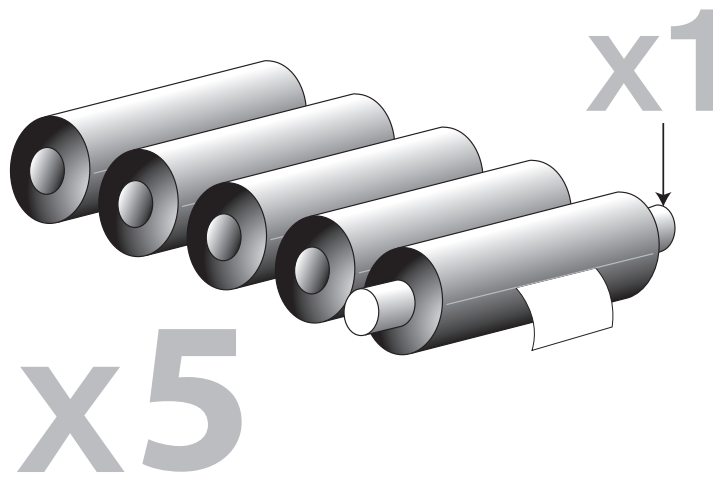
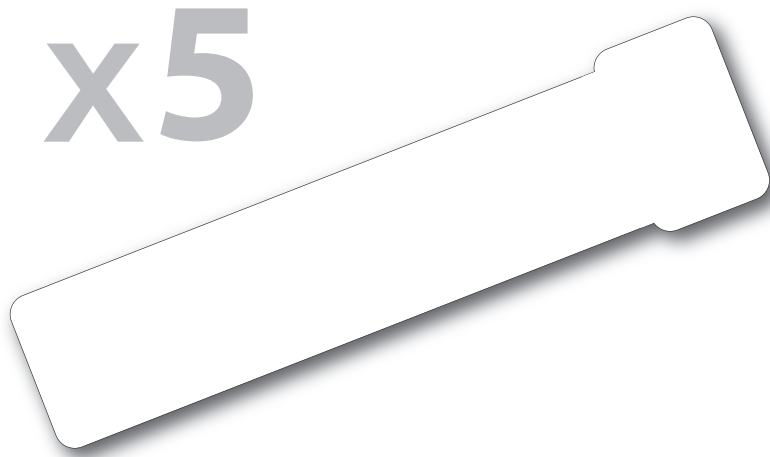
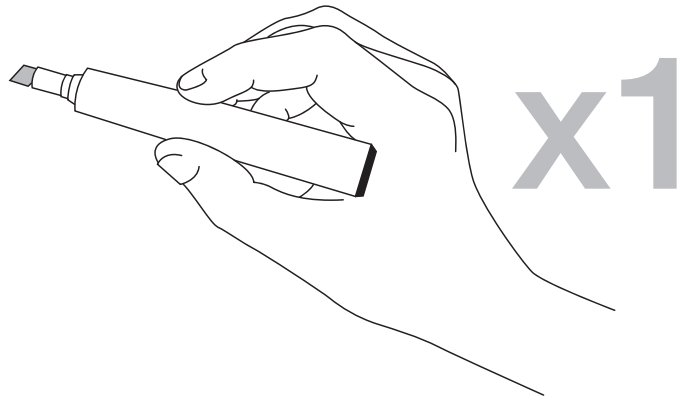
- Bütün standart PVC ISO CR80 boyutlu kartlar.
 - HoloPatch®/Magstripe kartlar mevcuttur.
- Kart kalınlığı: 0.51mm ila 1.02mm (20mil ila 40mil)

카드

- PVC ISO CR80 표준 규격 카드
- HoloPatch®/ 마그네틱 카드 선택 가능 - 카드 두께 0.51mm 에서 1.02mm (20mil 에서 40mil)

卡片

- 標準 ISO CR80 雙面空白 PVC 卡片
- 內建 HoloPatch® 的空白磁條卡片
- 可選擇卡片厚度為 0.51mm - 1.02mm (20mil - 40mil) 的卡片



ENG Consumables
Cleaning kit

Description

CK1 : Contains 5 cleaning cards and 1 pen.
3633-0054 : Contains 5 cleaning rollers with 1 metal bar.

РУС Расходные материалы

Комплект для чистки Magicard

Описание

CK1 : В комплект входит 5 чистящих карт и 1 чистящий карандаш.
3633-0054 : В комплект входит 5 гильз и 1 валик.

FRA Consommables
Kit de nettoyage

Description

CK1 : Contient 5 cartes de nettoyage et 1 feutre.
3633-0054 : Contient 5 rouleaux de nettoyage et 1 barre métallique.

POL Materiały eksploatacyjne
Zestaw do czyszczenia

Opis

CK1 : Zawiera 5 kart czyszczących i 1 flamaster.
3633-0054 : Zawiera 5 rolek czyszczących i 1 metalowy prętek.

ESP Consumibles
Kit de limpieza

Descripción

CK1 : Incluye 1 lápiz y 5 tarjetas limpiadoras.
3633-0054 : Contiene 5 rodillos de limpieza con 1 barra metálica.

NLD Verbruikbare delen
Schoonmaakkit

Beschrijving

CK1 : Bevat 5 schoonmaakkaarten en 1 pen.
3633-0054 : Bevat 5 reinigingsrollers met 1 metalen balk.

POR Consumíveis
Kit de limpeza

Descrição

CK1 : Contém 5 cartões de limpeza e 1 caneta.
3633-0054 : Contém 5 rolos de limpeza com uma barra metálica.

TR Sarf malzemeleri
Temizleme Kiti

Tanım

CK1 : 5 temizleme kartı ve 1 kalem içerir.
3633-0054 : 5 temizleme merdanesi ve 1 Metal çubuğu.

ITA Materiali di consumo
Kit di pulizia

Descrizione

CK1 : Contiene 5 tessere di pulizia e 1 penna.
3633-0054 : Contiene 5 rulli di pulizia con 1 barra di metallo.

KOR 소모품
클리닝 키트

세부 사항

CK1 : 클리닝 카드 5장 및 펜 1개.
3633-0054 : 클리닝 롤러 5개 및 롤러 바 1개.

DEU Verbrauchsartikel
Reinigungsset

Beschreibung

CK1 : Enthält 5 Reinigungskarten und 1 Stift.
3633-0054 : Enthält 5 Reinigungsrollen mit 1 Metallstab.

CHT 耗材
清潔套件

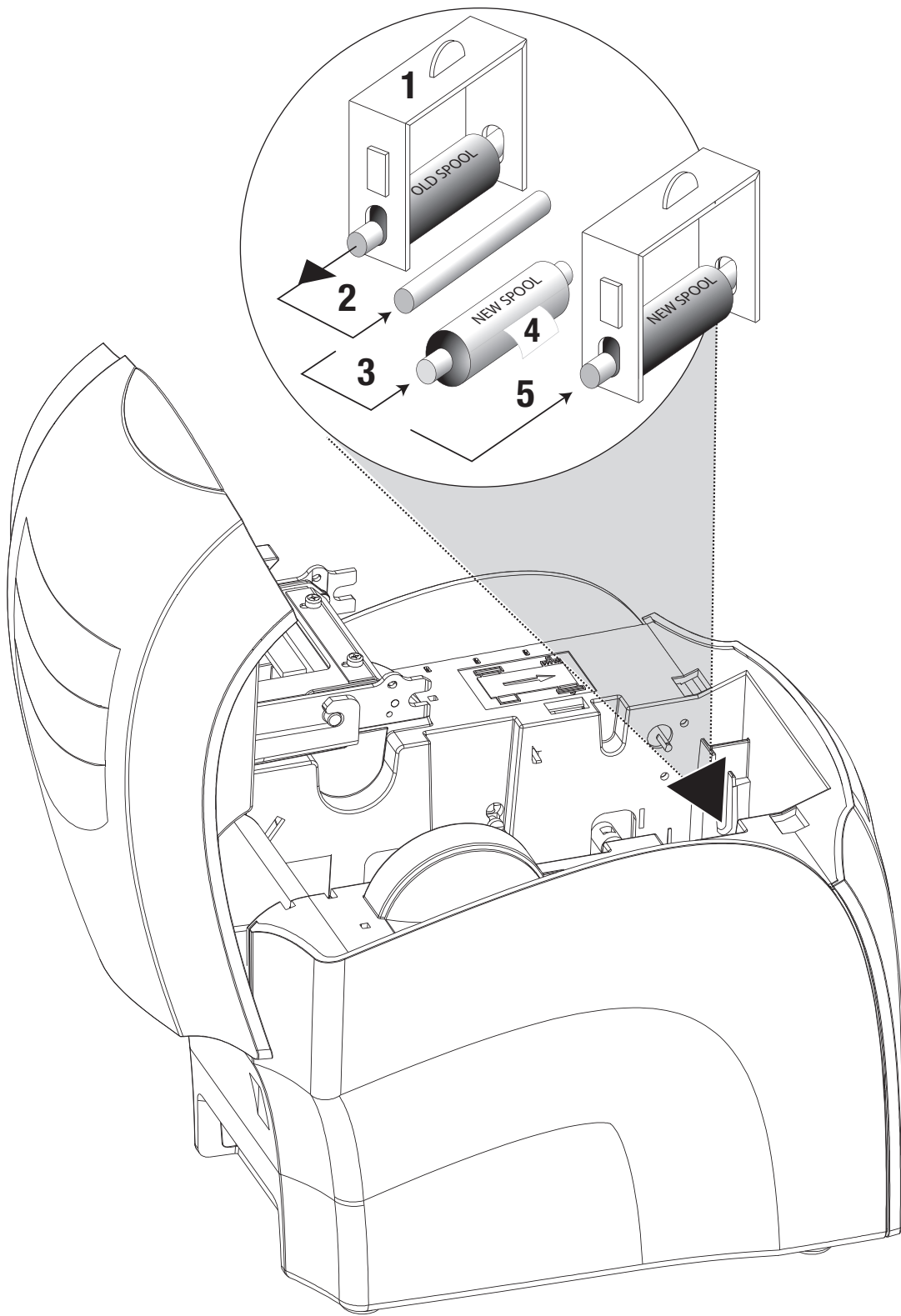
說明

CK1 : 5 張軌道清潔卡及 1 支列印頭清潔筆
3633-0054 : 5 個卡片清潔軸及 1 支金屬軸心

CHI 消耗品
清潔套件

描述

CK1 : 包括 5 張清潔卡與 1 支清潔筆。
3633-0054 : 包括 5 個清潔滾輪和 1 金屬杆。



ENG Replacing the cleaning roller

A new cleaning roller is supplied with each dye film roll.

- Open printer and remove used dye film.
- 1 Pull out the cleaning roller cassette.
- 2 Remove metal bar.
- 3 Slide the metal bar into the new cleaning roller.
- 4 Peel off protective layer carefully to reveal tacky surface
- 5 Place new cleaning roller into cassette and into printer.

FRA Remplacement du rouleau de nettoyage

Un nouveau rouleau de nettoyage est fourni avec chaque film d'impression.

- Ouvrez l'imprimante et retirez le ruban d'impression usagé.
- 1 Extrayez le rouleau de nettoyage usagé.
- 2 Retirez la barre métallique.
- 3 Insérez la barre métallique dans le nouveau rouleau de nettoyage.
- 4 Enlevez doucement la couche blanche de protection pour exposer la surface collante.
- 5 Placez le nouveau rouleau de nettoyage dans la cassette puis dans l'imprimante

ESP Sustituir el rodillo limpiador

Se incluye un nuevo rodillo limpiador con cada rollo de cinta de tinta.

- Abra la impresora y retire la cinta de tinta usada.
- 1 Extraiga el rodillo limpiador usado.
- 2 Retire la barra metálica.
- 3 Introduzca la barra metálica en el nuevo rodillo limpiador.
- 4 Retire con cuidado la capa blanca de protección para mostrar la superficie adhesiva.
- 5 Coloque el nuevo rodillo limpiador en el casete y en la impresora

POR Substituir o rolo de limpeza

É fornecido um novo rolo de limpeza com cada rolo de película a cores.

- Abra a impressora e retire a película a cores usada.
- 1 Retire o rolo de limpeza usado.
- 2 Retire a barra metálica.
- 3 Faça deslizar a barra metálica de forma a esta encaixar no novo rolo de limpeza.
- 4 Com cuidado, retire a camada de protecção branca para expor a superfície adesiva.
- 5 Insira um novo rolo de limpeza na cassete e coloque na impressora

ITA Sostituzione del rullo di pulizia

Con ogni rocchetto di nastro per stampa viene fornito un rullo di pulizia nuovo.

- Aprire la stampante ed estrarre il nastro usato.
- 1 Rimuovere il rullo di pulizia usato.
- 2 Rimuovere la barra di metallo.
- 3 Inserire la barra di metallo nel rullo di pulizia nuovo.
- 4 Staccare con cura lo strato protettivo bianco per scoprire la superficie appiccicosa.
- 5 Inserire un nuovo rullo di pulizia nella cassetta e nella stampante.

DEU Wechseln der Reinigungswalze

Eine neue Reinigungswalze wird mit jeder Farbbandrolle mitgeliefert.

- Öffnen Sie den Drucker und entfernen Sie das alte Farbband.
- 1 Ziehen Sie die alte Reinigungswalze heraus.
- 2 Entfernen Sie den Metallstab.
- 3 Schieben Sie den Metallstab in die neue Reinigungswalze.
- 4 Ziehen Sie die weiße Schutzschicht vorsichtig von der Kleboberfläche ab.
- 5 Setzen Sie die neue Reinigungswalze in die Kassette ein und diese dann in den Drucker.

CHI 更换清洁辊

为每卷色带提供一个新清洁辊。

- 打开打印机并拆除色带。
- 1 拔出已用过的清洁辊。
- 2 拆下金属杆。
- 3 将金属杆滑入新清洁辊内。
- 4 小心地将白色保护层剥除，使粘性表面露出。
- 5 请将新的清洁滚轮装入支架并一起装入打印机中。

РУС Замена чистящего ролика

Новый чистящий ролик поставляется с каждым рулоном красящей ленты.

- Откройте принтер и извлеките использованную красящую ленту.
- 1 Извлеките кассету с чистящим роликом.
- 2 Извлеките металлическую планку.
- 3 Вставьте металлическую планку в новый чистящий ролик.
- 4 Осторожно удалите с ролика белую защитную пленку, закрывающую клейкую поверхность.
- 5 Установите новый чистящий ролик в кассету и в принтер.

POL Wymiana wataki czyszczącego

Nowy watek czyszczący jest dołączany do każdej rolki z taśmą barwiącą.

- Otwórz obudowę drukarki i wyjmij zużytą taśmę barwiącą.
- 1 Wyciągnij zużyty watek czyszczący.
- 2 Wyjmij metalowy prętek.
- 3 Wsuń metalowy prętek do nowego wataki czyszczącego.
- 4 Ostrożnie zdejmij białą warstwę ochronną, aby odsłonić lepka powierzchnię.
- 5 Umieść nowy watek czyszczący w kasecie, a następnie w drukarce.

NLD De schoonmaakroller vervangen

Standaard wordt een nieuwe schoonmaakroller bijgeleverd bij elke rol kleurfilm.

- Open de printer en verwijder gebruikte kleurfilm.
- 1 Trek de gebruikte schoonmaakroller uit.
- 2 Verwijder metalen balk.
- 3 Schuif de metalen balk in de nieuwe schoonmaakroller.
- 4 Trek voorzichtig de witte beschermlaag af om kleverig oppervlak bloot te leggen.
- 5 Steek een nieuwe schoonmaakroller in de cassette en in de printer.

TR Temizleme merdanesinin değiştirilmesi

Her yeni ribon ile yeni bir temizleme merdanesi tedarik edilir.

- Printeri açınız ve kullanılmış ribonu çıkarınız.
- 1 Kullanılmış temizleme merdanesini çıkarınız.
- 2 Metal çubuğu çıkarınız.
- 3 Metal çubuğu yeni temizleme merdanesine içine kaydırınız.
- 4 Yapıtkanlı yüzeyi ortaya çıkarmak için beyaz koruyucu tabakayı dikkatle sökünüz.
- 5 Lütfen kasete yeni bir temizleme merdanesi takın ve yazıcıya yerleştirin.

KOR 클리닝 롤러 교체

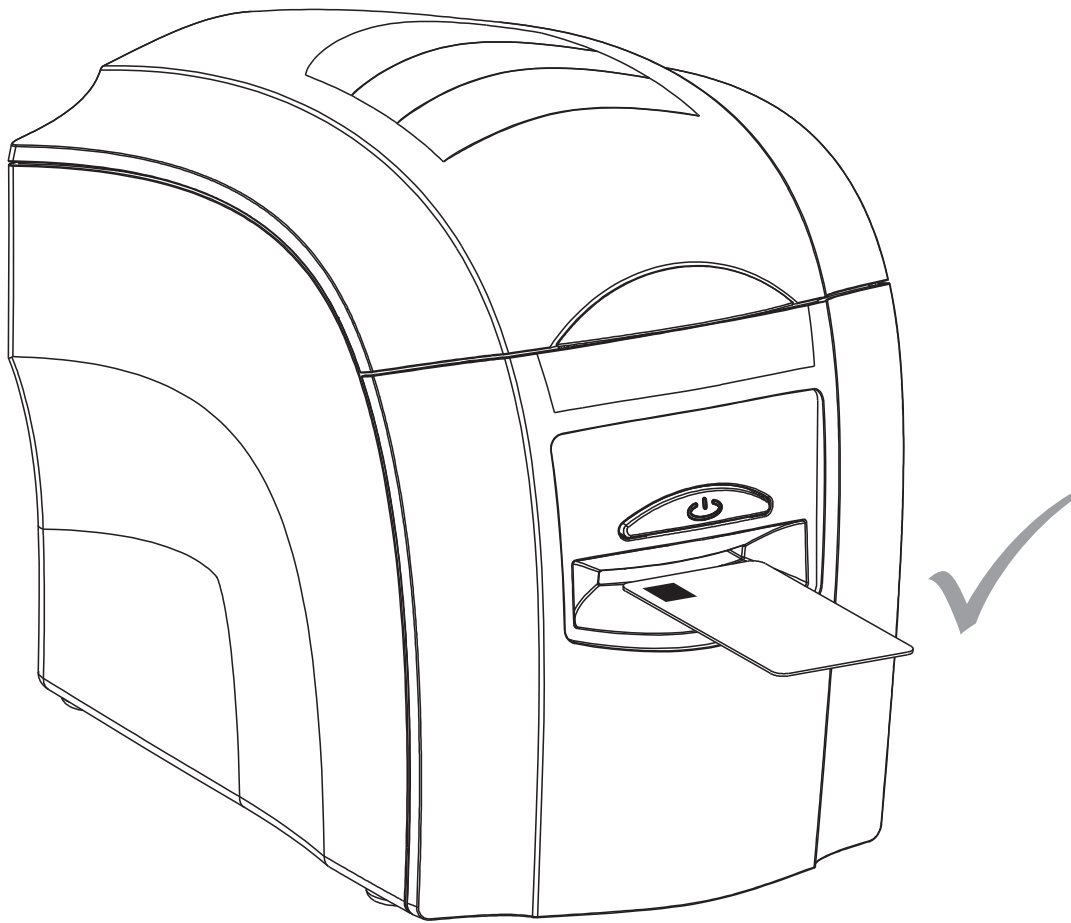
새로운 클리닝 롤러는 각 리본 롤과 같이 공급됩니다.

- 프린터를 열고 사용한 리본을 제거하십시오.
- 1. 클리닝 롤러 카세트를 꺼낸다.
- 2. 금속 바를 제거한다.
- 3. 금속 바를 새로운 클리닝 롤러에 밀어 넣는다.
- 4. 끈적한 표면이 나오도록 흰 보호막을 조심스럽게 제거한다.
- 5. 새로운 클리닝 롤러를 카세트와 프린터에 넣는다.

CHT 更換卡片清潔軸

請在更換新色帶時也更換卡片清潔軸。

- 打開印卡機上蓋並取出色帶。
- 1 取出已經黏有許多灰塵的卡片清潔軸
- 2 從舊的卡片清潔軸上拔出金屬軸心
- 3 將金屬軸心插入新的卡片清潔軸內
- 4 取下新的卡片清潔軸上的保護膜，使具有黏性的表面露出
- 5 將新的卡片清潔軸放入印卡機中



ENG Using HoloPatch® cards

From the start menu on your PC go to the <Printer settings>. Select printer and right click. From the drop down menu select <Printing preferences> and then <Card front>. Select HoloPatch. Only the HoloKote watermark image will be printed onto the gold HoloPatch.

Nota: HoloPatch cards should be fed with the gold patch on top, and on the left-hand side (viewed from the front).

FRA Utilisation de cartes HoloPatch®

Cliquez sur le menu Démarrer de votre PC, ouvrez les paramètres d'impression, puis <Imprimante> et cliquez avec le bouton droit sur celle-ci. Dans le menu, choisissez <Préférences d'impression>, puis <FACE AVANT CARTE>. Activez l'option HoloPatch, puis cliquez sur <OK>. Ce paramétrage permet de ne pas imprimer d'image dans la pastille or HoloPatch.

Remarque : les cartes HoloPatch doivent être insérées avec le pastille or doré vers le haut et du côté gauche (vue de devant).

ESP Utilizar tarjetas HoloPatch®

En el menú de inicio de su ordenador, vaya a <Ajustes de la impresora>, abra la <Impresora> y haga clic con el botón derecho del ratón. En el menú desplegable, seleccione <Preferencias de impresión> y, a continuación, <ANVERSO>. Seleccione HoloPatch como <Si> y haga clic en <Aceptar> para asegurarse de que la imagen no se imprima en la zona del sello dorado de HoloPatch.

Nota: deben introducirse las tarjetas HoloPatch con la zona dorada hacia arriba y hacia la izquierda (vistas desde delante).

POR Utilizar cartões HoloPatch®

No menu Iniciar do PC, aceda a <Definições da impressora> abra a opção <Impressora> e clique com o botão direito do rato. A partir do menu pendente seleccione <Preferências de impressão> e, em seguida, seleccione <PARTE FRONTAL DO CARTÃO>. Defina a opção HoloPatch para <Sim> e clique em <OK>. Esta opção assegura que a imagem não é impressa na área com o selo dourado do HoloPatch.

Nota: Os cartões HoloPatch devem ser alimentados na impressora com o patch dourado voltado para cima e no lado esquerdo (visto de frente).

ITA Uso delle carte plastiche HoloPatch®

Dal menù Start del PC selezionare <Impostazioni Stampante>, aprire la cartella <Stampante> e fare clic con il tasto destro del mouse sull'icona. Dal menù a tendina selezionare <Preferenze Stampante>, quindi <FACCIATA CARTA>. Impostare l'opzione HoloPatch su <Si>, quindi fare clic su <OK>; in questo modo, l'immagine non verrà stampata sulla zona del sigillo dorato HoloPatch.

Nota bene: Introdurre le carte plastiche HoloPatch con il sigillo dorato rivolto verso l'alto e posizionato a sinistra (visto di fronte).

DEU Verwendung von HoloPatch®-Karten

Gehen Sie auf Ihrem PC vom Start-Menü aus zu den <Druckereinstellungen> und öffnen Sie <Drucker> und klicken Sie mit der rechten Maustaste darauf. Wählen Sie aus dem Drop-Down-Menü die Option <Bevorzugte Druckereinstellungen> und dann <KARTENVORDERSEITE>. Stellen Sie für HoloPatch <Ja> ein und klicken Sie dann auf <OK>. Damit stellen Sie sicher, dass das Bild nicht auf die Goldsiegefläche des HoloPatch aufgedruckt wird.

Hinweis: HoloPatch-Karten sollten mit der Goldfläche nach oben und auf der linken Seite (von vorn gesehen) eingelegt werden.

CHI 使用 HoloPatch® 卡

通过电脑开始菜单进入<Printer Settings>, 打开<Printer>, 并在上面点击鼠标右键。从下拉菜单内选择<Printing Preferences>, 然后选择 <CARD FRONT>。将“HoloPatch”设为<Yes>, 并点击<OK>, 这会保证图片不会打印在 HoloPatch 金色封口区域。

注: HoloPatch 卡进卡时其金边应位于左上角 (从前方观看)。

РУС Использование карт HoloPatch®

На своем ПК из меню «Пуск» перейдите в меню «Настройки принтера», откройте «Принтер» и нажмите правой кнопкой на нем. В раскрывающемся меню выберите пункт «Настройка печати», а затем закладку CARD FRONT (Лицевая сторона карты). Установите для параметра HoloPatch значение Yes (Да) и нажмите кнопку ОК, при этом будет включен режим, когда изображение не будет печататься в области золотого штампа HoloPatch.

Примечание. Карты HoloPatch следует укладывать для подачи так, чтобы золотой штамп находился сверху и слева (если смотреть спереди).

POL Korzystanie z kart HoloPatch®

Na komputerze osobistym w menu startowym przejdź do opcji <Ustawienia drukarki>, otwórz opcję <Drukarka> i kliknij na niej *prawym klawiszem myszy*. W menu rozwijanym wybierz opcję <Preferencje drukowania>, a następnie <PRZÓD KARTY>. Ustaw opcję HoloPatch na <Tak> i kliknij <OK>. Dzięki temu obraz nie zostanie wydrukowany na obszarze ze złotym nadrukiem HoloPatch.

Uwaga: Karty HoloPatch powinny być podawane złotym nadrukiem do góry, tak aby znajdował się on po lewej stronie (patrząc od przodu).

NLD Werken met HoloPatch® kaarten

In het menu Start op uw PC gaat u naar <Printerinstellingen>, u opent <printer> en klikt met de rechter muisknop erop. In het vervolgmenu selecteert u <Afdrukvoorkeuren> en vervolgens <LETTERTYPE KAART>. Stel HoloPatch in op <Ja> en klik op <OK>. Hierdoor zal de afbeelding niet gedrukt worden op het vlak met de gouden zegel van HoloPatch.

Opmerking: HoloPatch-kaarten dienen ingevoerd te worden met de gouden kanten naar boven en aan de linkerkant (gezien vanaf de voorkant).

TR HoloPatch® kartlarının kullanılması

PC'nizin Start (Başlat) menüsünden <Printer Settings>'e (Yazıcı Ayarları) gidiniz. Printer'i seçiniz ve sağ tıklayınız. Açılır menüden <Printing Preferences>'i (Yazdırma Seçenekleri) ve ardından <Card Front>'u seçiniz. HoloPatch'i <Yes> olarak ayarlayınız ve <OK>'e tıklayınız. Bu karttaki resmin HoloPatch altın rengi mühür bölgesine print edilmemesini sağlayacaktır. Gold (Altın rengi) HoloPatch üzerine yalnızca HoloKote fiiligran basılacaktır.

Not: HoloPatch kartları altın yama üstüne gelecek ve sol tarafta (önden bakıldı) olacak şekilde yerleştirilmelidir.

KOR HoloPatch® 카드 사용

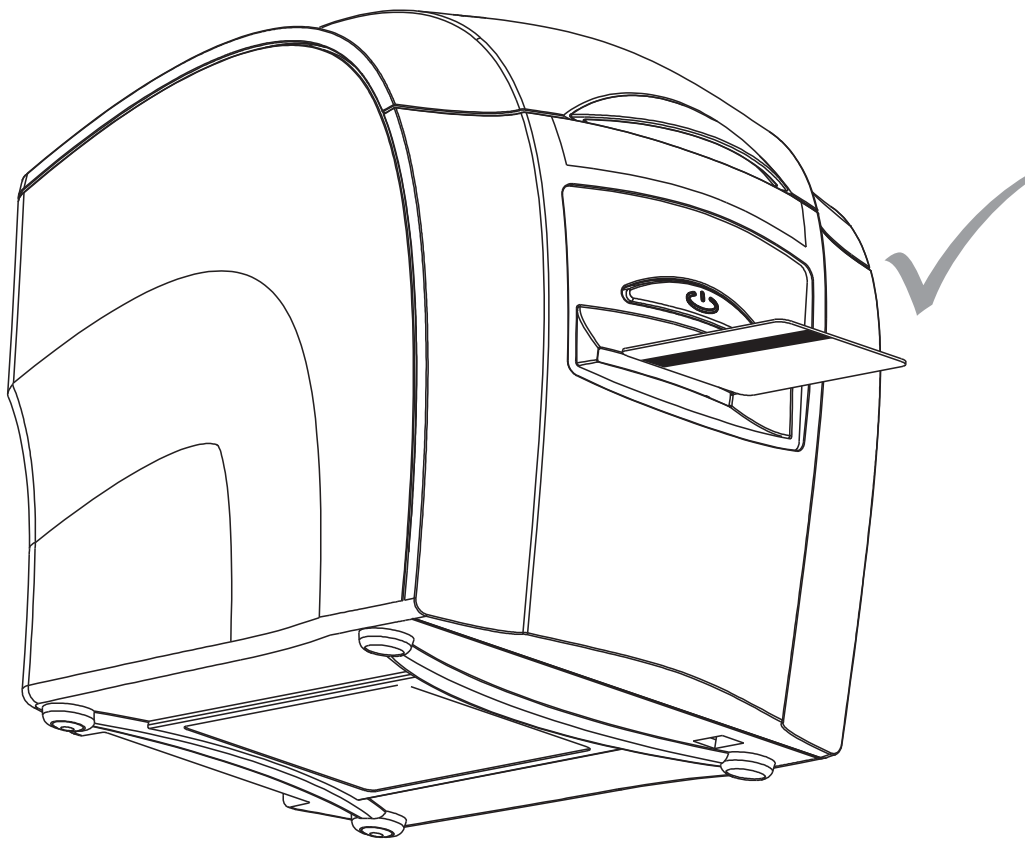
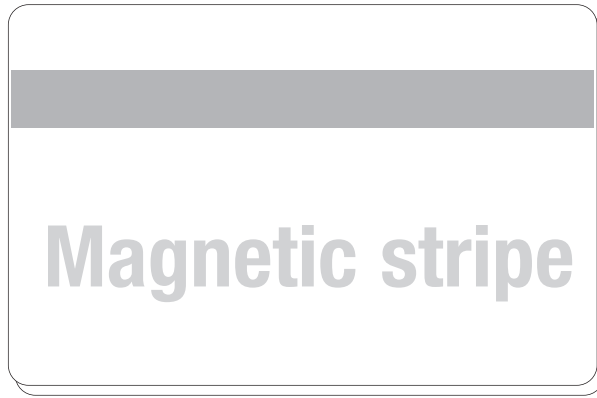
PC의 “시작” 메뉴에서 <프린터 설정>을 클릭한다. Printer 프린터를 선택하고 오른쪽 마우스를 클릭한다. 메뉴에서 <인쇄기본설정>을 선택하고 <카드 전면>을 선택한다. HoloPatch를 선택한다. HoloKote 워터마크 이미지만 금빛 HoloPatch 에 인쇄될 것이다.

주의: HoloPatch 카드는 금빛 패치가 위로 향하고 왼쪽에(전면에서 볼 때) 놓고 급지를 해야 한다.

CHT 使用 HoloPatch® 卡片

開啟電腦中印卡機驅動程式中的選項,進入 [印表機與傳真] 的視窗, 此時會看到許多印表機的圖示,在 [Printer] 的圖示上按右鈕出現下拉式選單, 先選取 [進階選項 Printing Preferences] 再選擇 [正面 Card Front],接著將 HoloPatch 設為 [是 YES] 並按下 [確定 OK], 這樣卡片上的金屬保護區就不會被印上圖片,金屬保護區只會列印防偽圖示。

註: HoloPatch 只能使用在正面,而且金屬保護區只能放置在左上角 (從進卡方向看)



ENG Using magnetic stripe cards

When loading magnetic stripe cards, make sure that the stripe is on the left and underneath when viewing from the front of the printer. Both HiCo and LoCo magnetic stripe cards can be used with the printer.

FRA Utilisation de cartes à bande magnétique

Lors du chargement de cartes à bande magnétique, veillez à les présenter avec la bande magnétique orientée vers le bas et du côté gauche (vues de l'avant de l'imprimante).
L'imprimante accepte les cartes à bande magnétique de type HiCo et LoCo.

ESP Usar tarjetas con franja magnética

Al cargar tarjetas con franja magnética, compruebe que la franja esté hacia abajo y hacia la izquierda mirando desde la parte delantera de la impresora.
Es posible utilizar tarjetas con franja magnética HiCo y LoCo con la impresora.

POR Utilizar cartões de banda magnética

Ao carregar os cartões de banda magnética, certifique-se de que a banda está posicionada do lado esquerdo e na parte inferior, quando se observa a impressora de frente.
Podem utilizar-se cartões de banda magnética HiCo e LoCo com a impressora.

ITA Utilizzo di carte plastiche a banda magnetica

Per stampare su carte plastiche a banda magnetica, accertarsi che queste siano posizionate con la banda a sinistra rivolta verso il basso (guardandola dal lato anteriore della stampante).
Con la stampante è possibile utilizzare carte plastiche a banda magnetica sia HiCo che LoCo.

DEU Verwendung von Magnetstreifenkarten

Stellen Sie beim Eingeben von Magnetstreifenkarten sicher, dass sich der Streifen mit Blick auf die Vorderseite des Druckers auf der linken Seite unten befindet.
Der kann sowohl für Magnetstreifenkarten mit hoher als auch nicht geringer Koerzitivfeldstärke verwendet werden.

CHI 使用磁条卡

装磁条卡时，如果从打印机前方观看，保证磁条位于左下方。
HiCo 与 LoCo 磁条卡都可以在打印机上使用。

РУС Использование карт с магнитной полосой

При загрузке карт с магнитной полосой убедитесь в том, что полоса находится слева и снизу, если смотреть спереди принтера.
В принтере могут использоваться карты с магнитной полосой как типа HiCo (с высокой коэрцитивностью), так и типа LoCo (с низкой коэрцитивностью).

POL Korzystanie z kart z paskiem magnetycznym

Ładując karty z paskiem magnetycznym do drukarki, należy zwrócić uwagę, by znajdowały się po lewej stronie, pod spodem stosu (patrząc od przodu drukarki).
W drukarkach można stosować zarówno karty z paskiem magnetycznym typu HiCo, jak i LoCo.

NLD Werken met kaarten met een magnetische strip

Wanneer men kaarten met een magnetische strip laadt, zorg er dan voor dat de strip links zit en onder wanneer u vanaf de voorkant van de printer kijkt.
Zowel HiCo als LoCo kaarten met een magnetische strip kunnen bij de gebruikt worden.

TR Manyetik şeritli kartların kullanılması

Manyetik şeritli kartları yüklerken, printerin önünden bakıldığında şeridin üste geldiğinden ve sol tarafta olduğundan emin olunuz.
İle hem HiCo hem de LoCo manyetik şeritli kartlar kullanılabilir.

KOR 마그네틱 카드 사용

마그네틱 카드를 프린터에 장착할 때 프린터 전면에서 볼 때 마그네틱 띠가 왼쪽 및 아래로 향해야 한다.
HiCo 및 LoCo 마그네틱 카드 둘 다 로 인쇄 가능하다.

CHT 使用具有背面磁條的卡片

放入具有磁條的卡片時，磁條只能使用在背面，而且磁條位置應置於左邊（從進卡方向看）
高抗磁與低抗磁的磁條都能在的印卡機上使用

D

Legal information

Informations juridiques

Información legal

Informações legais

Informazioni di carattere legale

Rechtsbelehrung

法律信息

Юридическая информация

Informacje prawne

Juridische informatie

Yasal Bilgiler

법적 고지 사항

法律聲明

Legal information

ABOUT THIS GUIDE

This guide is to assist you with the set-up and use of your Pronto ID card printer.

The information contained in this guide is subject to change without notice. Ultra Electronics Limited shall not be liable for errors contained herein or for incidental or consequential damages in connection with the furnishing, performance or use of this material.

This document contains proprietary information belonging to Ultra Electronics Limited and may not wholly or partially be copied, stored in a data retrieval system, disclosed to third parties or used for any purpose other than that for which it was supplied, without the express written authority of Ultra Electronics Limited. All rights are reserved.

Magikard® is registered as a trademark with the United States Patent and Trademark Office, Reg. No. 2,197,276.

The HoloKote® feature of Magikard® printers is protected by US PATENT No: 5,990,918 and by European PATENT SPECIFICATION EP 0 817 726 B1.

Microsoft and Windows are trademarks of Microsoft Corporation.

SAFETY INSTRUCTIONS

- To prevent electric shock, do not remove covers.
- Do not attempt to service the printer yourself.
- There are no user serviceable parts inside.
- Use only a power source within the limits marked on the printer.
- Avoid touching the thermal printing edge of the thermal printhead as grease and contamination will shorten its life.
- Ensure that the power supply cord is not longer than 6 feet (2 metres) and used with a properly grounded connection.
- Before transporting the printer, remove the dye film and card hoppers, and pack the printer in its original packaging.

If using this printer in Germany:

To provide adequate short-circuit protection and over-current protection for this printer, the building installation must be protected by a 16 amp circuit breaker.

Bei Anschluß des Druckers an die Stromversorgung muß sichergestellt werden, daß die Gebäudeinstallation mit einem 16-A-Überstromschalter abgesichert ist.

LIMITED WARRANTY

- 1) Coverage: Ultra Electronics Ltd warrants that the MAGICARD printer shipped with this warranty statement will conform to the manufacturer's specifications and be free from defects in materials or workmanship for a period of 2 years from the date of purchase by the user, but there are additional conditions on the printhead warranty (see paragraph 2).
- 2) Limited printhead warranty: Ultra warrants that, under normal use and service, thermal print heads will be free from defects in material and workmanship for a period of 2 years from the date of purchase, provided that Ultra-approved card media is utilised. If a warranty claim is submitted for a defective print head, Ultra will have the right to inspect the printhead and samples of the printed and blank ID cards used with it for the purpose of verifying that the claimed defect has not been caused by non-Ultra approved media, or by foreign particles or substances which have caused chemical or physical damage. Ultra's decision in any such claims shall be final.

3) Warranty claims: If the MAGICARD printer proves defective during this period, please contact the Ultra Service Center. The Ultra Service Center personnel may first ask you to carry out certain simple checks to confirm the nature of the problem, and if a return is appropriate they will give you a Magikard Return Authorisation Number (MRAN) and consignment instructions to the appropriate repair center. Ultra will, repair or replace the defective parts at no charge to the customer.

4) Warranty limitations: The warranty does not apply to MAGICARD printers that have been:

- Damaged through physical or electrical mishandling.
- Damaged through operation in environments which are outside normal office conditions in terms of corrosive atmosphere, temperature, humidity, shock or vibration.

EMC

Federal Communications Commission (FCC) statement

This equipment has been tested and found to comply with the limits for a Class A digital device, pursuant to part 15 of the FCC rules. These limits are designed to provide reasonable protection against harmful interference when the equipment is operated in a commercial environment. This equipment generates, uses, and can radiate radio frequency energy and, if not installed and used in accordance with the instruction manual, may cause harmful interference in which case the user will be required to correct the interference at his own expense.

Canadian Department of Communications statement

This digital apparatus does not exceed the Class A limits for radio noise emissions from digital apparatus set out in the Radio Interference Regulations of the Canadian Department of Communications. Le présent appareil numérique n'émet pas de bruits radioélectriques dépassant les limites applicables aux appareils numériques de la class A prescrites dans le Règlement sur le brouillage radioélectrique édicté par le ministère des Communications du Canada.

EU Declaration of Conformity

The EU Directives covered by this declaration:

89/336/EEC Electromagnetic Compatibility Directive, amended by 92/31/EEC & 93/68/EEC

72/23/EEC Low Voltage Equipment Directive, amended by 93/68/EEC

The product covered by this declaration

Magikard Pronto Card Printer

The basis on which conformity is being declared

The product identified above complies with the requirements of the above EU directives by meeting the following standards:

BS EN 50 081-1 EMC Generic Emission Standard Part 1

BS EN 50 082-1 EMC Generic Emission Standard Part 1

BS EN 60 950 : 1992 Safety of Information Technology Equipment including Electrical Business Equipment.

Informations juridiques

INFORMATIONS RELATIVES À CE GUIDE

Ce guide est destiné à vous aider à installer et utiliser votre imprimante de cartes plastiques Pronto.

Les informations contenues dans ce guide sont susceptibles d'être modifiées sans avertissement préalable. Ultra Electronics Limited décline toute responsabilité pour toute erreur contenue dans le présent document et pour tout dommage quel qu'il soit, direct ou indirect, lié à la mise à disposition, aux performances ou à l'utilisation de cet équipement.

Les informations contenues dans ce document appartiennent à Ultra Electronics Limited. Aucune partie de cette publication ne peut être reproduite, stockée dans un système de recherche, communiquée ou utilisée dans un autre but que celui auquel elle est destinée, sans l'autorisation écrite préalable d'Ultra Electronics Limited. Tous droits réservés.

Magicard® est une marque déposée auprès du service des brevets et marques commerciales des USA sous le n° 2 197 276.

La fonctionnalité HoloKote® des imprimantes Magicard® est protégée par le brevet US n° 5 990 918 et par le brevet européen EP 0 817 726 B1.

Microsoft et Windows sont des marques commerciales de Microsoft Corporation.

INSTRUCTIONS DE SÉCURITÉ

- Pour éviter tout choc électrique, n'ouvrez pas le châssis.
- Ne tentez pas de réparer l'imprimante vous-même.
- Elle ne comporte pas d'éléments pouvant être réparés ou modifiés par l'utilisateur.
- Utilisez uniquement une source électrique dans la plage de tensions indiquée sur l'imprimante.
- Évitez de toucher la face active de la tête d'impression thermique, toute trace de graisse ou de contamination raccourcit sa durée de vie.
- Veillez à ce que le cordon d'alimentation électrique soit doté d'une mise à la terre fonctionnelle et ne mesure pas plus de 2 mètres.
- Avant tout transport de l'imprimante, retirez le film d'impression et les bacs, puis placez l'imprimante dans son emballage d'origine.

Si l'imprimante est utilisée en Allemagne : Pour assurer une protection adéquate de l'imprimante contre les court-circuits et les surintensités, l'installation électrique du bâtiment doit être protégée par un coupe-circuit de 16 A.

Bei Anschluß des Druckers an die Stromversorgung muß sichergestellt werden, daß die Gebäudeinstallation mit einem 16-A-Überstromschalter abgesichert ist.

GARANTIE LIMITÉE

- 1) Étendue : Ultra Electronics Ltd garantit que l'imprimante MAGICARD fournie avec la présente déclaration est conforme aux spécifications de son fabricant et exempte de tous défauts, pièces et main d'œuvre, pour une période de 2 ans à compter de la date d'achat par l'utilisateur final, sous réserve des conditions supplémentaires relatives à la tête d'impression (voir paragraphe 2).
- 2) Garantie limitée de la tête d'impression : Dans les limites d'une utilisation et d'un entretien normaux, Ultra garantit que les têtes d'impression thermique sont exemptes de tous défauts, pièces et main d'œuvre, soit pour une période de 2 ans à compter de la date d'achat, au premier terme échu, sous réserve que les cartes utilisées soient approuvées par Ultra. En cas de réclamation au titre de la garantie pour une tête d'impression défectueuse, Ultra se réserve le droit d'inspecter cette tête d'impression et des échantillons de cartes imprimées et vierges utilisées avec celle-ci, dans le but de vérifier que le défaut ne provient pas de l'utilisation d'un support non approuvé par Ultra ou de dommages chimiques ou physiques provoqués par des particules ou substances étrangères. La décision d'Ultra à la suite de cet examen sera irrévocable.

3) Déclarations de dommages : Si l'imprimante MAGICARD s'avère défectueuse durant la période de garantie, contactez le service après-vente d'Ultra.

Le personnel du service après-vente d'Ultra peut vous demander d'entreprendre certains tests simples pour vérifier la nature du problème. Si un renvoi en atelier s'avère nécessaire, un numéro d'autorisation de retour (Return Authorisation Number) Magicard vous sera communiqué avec des instructions d'expédition au centre de réparation approprié. Ultra assurera alors gratuitement la réparation ou le remplacement des pièces défectueuses.

4) Limites de garantie : Cette garantie ne s'applique pas aux imprimantes MAGICARD ayant été endommagées par suite :

- d'une erreur de manipulation physiques ou électrique,
- d'un fonctionnement dans un environnement ne correspondant pas aux conditions normales d'un environnement bureautique (atmosphère corrosive, température, humidité, chocs ou vibrations).

EMC

Déclaration de la FCC (Federal Communications Commission)

Cet équipement a été testé et entre dans la catégorie des appareils numériques de Classe A, selon la Partie 15 de la réglementation de la FCC. Les valeurs de cette catégorie sont conçues pour garantir une protection raisonnable contre les interférences nuisibles lorsque l'équipement est utilisé dans un environnement commercial. Cet équipement engendre, utilise, et peut rayonner de l'énergie aux fréquences radio, et peut provoquer des interférences nuisibles s'il n'est pas installé et utilisé en accord avec les instructions. Si tel est le cas, l'utilisateur doit corriger ces interférences à ses frais.

Déclaration du CDC (Canadian Department of Communications)

This digital apparatus does not exceed the Class A limits for radio noise emissions from digital apparatus set out in the Radio Interference Regulations of the Canadian Department of Communications. Le présent appareil numérique n'émet pas de bruits radioélectriques dépassant les limites applicables aux appareils numériques de la class A prescrites dans le Règlement sur le brouillage radioélectrique édicté par le ministère des Communications du Canada.

Déclaration de conformité de l'UE

Directives européennes concernées par cette déclaration:

89/336/EEC Directive sur les radiations électromagnétiques, modifiée par les directives 92/31/EEC et 93/68/EEC

72/23/EEC Directive sur les équipements à basses tensions, modifiée par la directive 93/68/EEC

Produit concerné par cette déclaration

Imprimante de cartes plastiques Magicard Pronto

Bases de la présente déclaration de conformité

Le produit identifié ci-dessus est déclaré conforme aux critères des Directives européennes ci-dessus selon les standards suivants:

BS EN 50 081-1 Standard générique de compatibilité électromagnétique, Partie 1

BS EN 50 082-1 Standard générique de compatibilité électromagnétique, Partie 1

BS EN 60 950 : 1992 Sécurité des équipements informatiques, y compris équipements électriques de bureau.

Información legal

ACERCA DE ESTA GUÍA

Esta guía pretende ayudarle a configurar y utilizar su impresora de tarjetas de identificación Pronto.

La información que contiene esta guía está sujeta a cambios sin previo aviso. En ningún caso, Ultra Electronics Limited se responsabilizará de errores contenidos en la presente o de daños emergentes o contingentes resultantes relacionados con el suministro, rendimiento o uso de este material.

Este documento contiene información propiedad de Ultra Electronics Limited; se prohíbe reproducirla total o parcialmente, almacenarla en un sistema de recuperación de datos, difundirla a terceros o utilizarla para cualquier propósito que no sea el especificado, sin consentimiento expreso por escrito de Ultra Electronics Limited. Todos los derechos reservados.

Magocard® es una marca registrada en la oficina de patentes y marcas de Estados Unidos con el n.º de registro 2.197.276.

La prestación HoloKote® de las impresoras Magocard® está protegida por la patente estadounidense n.º 5.990.918 y la especificación de patentes europeas EP 0 817 726 B1.

Microsoft y Windows son marcas comerciales de Microsoft Corporation.

INSTRUCCIONES DE SEGURIDAD

- Para evitar descargas eléctricas, no desmonte las cubiertas.
- No intente reparar la impresora usted mismo.
- No existen piezas internas reparables por el usuario.
- Utilice una fuente de alimentación dentro de los límites indicados en la impresora.
- Evite tocar el borde de impresión térmica del cabezal de impresión, ya que la grasa y la suciedad podrían acortar su duración.
- Asegúrese de que el cable de corriente no sea más largo de 2 metros y utilice una conexión con toma de tierra apropiada.
- Antes de transportar la impresora, retire la cinta de tinta y la bandeja alimentadora de tarjetas, y guarde la impresora en su embalaje original.

Si utiliza esta impresora en Alemania: Para proteger apropiadamente esta impresora frente a cortocircuitos y sobretensiones, la instalación del edificio debe contar con un disyuntor de circuitos de 16 amperios.

Bei Anschluß des Druckers an die Stromversorgung muß sichergestellt werden, daß die Gebäudeinstallation mit einem 16-AÜberstromschalter abgesichert ist.

GARANTÍA LIMITADA

- 1) Cobertura: Ultra Electronics Ltd garantiza que la impresora MAGICARD entregada con esta declaración de garantía se ajustará a las especificaciones del fabricante y estará libre de defectos de materiales o mano de obra durante un plazo de 2 años a partir de la fecha de compra, pero se incluyen condiciones extra en la garantía del cabezal de impresión (véase el párrafo 2).
- 2) Garantía limitada del cabezal de impresión: Ultra garantiza que, con un uso y mantenimiento normal, los cabezales de impresión térmica estarán libres de defectos de materiales o mano de obra durante un plazo de 2 años a partir de la fecha de compra siempre y cuando se utilicen soportes autorizados por Ultra. Si se realiza una reclamación de la garantía en relación con un cabezal de impresión defectuoso, Ultra tendrá derecho a inspeccionar el cabezal de impresión y muestras de las tarjetas de identificación impresas y en blanco utilizadas con el objetivo de verificar que el defecto reclamado no haya sido causado por un soporte no autorizado por Ultra ni por sustancias o partículas extrañas que hayan producido daños físicos o químicos.
La decisión de Ultra respecto a tales reclamaciones será inapelable.

3) Reclamaciones de la garantía: Si la impresora MAGICARD presenta algún defecto durante este plazo, póngase en contacto con el centro de reparación Ultra. El personal del centro de reparación Ultra podría solicitarle que realice algunas comprobaciones sencillas para confirmar la naturaleza del problema y, si procede la devolución, le asignarán un número de autorización para la devolución de Magocard (MRAN) así como instrucciones para enviar la impresora al centro de reparación adecuado. Ultra reparará o sustituirá las piezas defectuosas sin coste para el cliente.

4) Limitaciones de la garantía: La garantía no se aplicará a las impresoras MAGICARD que hayan sido:

- Dañadas debido a un mal uso físico o eléctrico.
- Dañadas debido a su uso en entornos que excedan las condiciones normales de una oficina en cuanto a atmósfera corrosiva, temperatura, humedad, golpes o vibraciones.

EMC

Declaración de la comisión federal de comunicaciones (FCC)

Este equipo ha sido probado y cumple los límites de un dispositivo digital de clase A, con arreglo a la cláusula 15 de las directrices de la FCC. Estos límites están diseñados para proporcionar protección razonable frente a interferencias perjudiciales cuando se utiliza el equipo en un entorno comercial. Este equipo genera, utiliza y puede emitir energía de radiofrecuencia y, si no se instala y utiliza de acuerdo con el manual de instrucciones, puede producir interferencias perjudiciales, en cuyo caso el usuario deberá corregir tales interferencias por su cuenta.

Declaración del departamento de comunicaciones canadiense

Este aparato digital no supera los límites de clase A para las emisiones de ruido de radio por parte de aparatos digitales establecidas en la normativa de interferencias de radio del departamento de comunicaciones canadiense. Le présent appareil numérique n'émet pas de bruits radioélectriques dépassant les limites applicables aux appareils numériques de la class A prescrites dans le Règlement sur le brouillage radioélectrique édicté par le ministère des Communications du Canada.

Declaración de conformidad de la UE

Directivas de la UE cubiertas por esta declaración:

89/336/EEC Directiva de compatibilidad electromagnética, corregida por 92/31/EEC y 93/68/EEC

72/23/EEC Directiva de equipos de baja tensión, corregida por 93/68/EEC

El producto cubierto por esta declaración

Impresora de tarjetas Magocard Pronto

La base sobre la que se declara su conformidad

El producto identificado anteriormente satisface los requisitos de las directivas de la UE mencionadas al cumplir los siguientes estándares:

BS EN 50 081-1 EMC Estándar de emisiones genéricas, parte 1

BS EN 50 082-1 EMC Estándar de emisiones genéricas, parte 1

BS EN 60 950 : 1992 Seguridad de equipos de tecnologías de la información, incluidos equipos empresariales eléctricos.

Informações legais

ACERCA DESTE GUIA

Este guia destina-se a ajudá-lo com a configuração e utilização da impressora de cartões de identificação Pronto.

As informações contidas neste guia estão sujeitas a alteração sem aviso prévio. A Ultra Electronics Limited não se responsabiliza por erros contidos no presente documento ou por danos incidentais ou consequenciais relacionados com o fornecimento, desempenho ou utilização deste material.

Este documento contém informações sujeitas a direito de propriedade pertencentes à Ultra Electronics Limited e não pode ser copiado, parcial ou totalmente, nem armazenado num sistema de recuperação de dados, divulgado a terceiros ou utilizado para outros fins que não o fim para o qual foi fornecido, sem a autorização expressa por escrito da Ultra Electronics Limited. Todos os direitos reservados.

Magocard® está registada como uma marca comercial no Gabinete de Marcas e Patentes dos Estados Unidos, n.º de reg. 2,197,276.

A funcionalidade HoloKote® das impressoras Magocard® está protegida pela PATENTE AMERICANA n.º: 5,990,918 e pela ESPECIFICAÇÃO DE PATENTE europeia EP 0 817 726 B1. Microsoft e Windows são marcas comerciais da Microsoft Corporation.

INSTRUÇÕES DE SEGURANÇA

- Para impedir o risco de choque eléctrico, não retire as tampas.
- Não tente reparar a impressora sozinho.
- Não existem peças no interior que possam ser reparadas pelo utilizador.
- Utilize apenas uma fonte de alimentação adequada para os limites indicados na impressora.
- Evite tocar na extremidade de impressão térmica da cabeça de impressão térmica, uma vez que qualquer resíduo de gordura e de agentes contaminantes reduzem a vida útil da mesma.
- Certifique-se de que o comprimento do cabo de alimentação não é superior a 2 metros (6 pés) e de que utiliza uma ligação devidamente ligada à terra.
- Antes de transportar a impressora, retire a película a cores e os alimentadores de cartões, e embale-a na sua embalagem original.

Se esta impressora for utilizada na Alemanha: Para fornecer uma protecção adequada contra curtos-circuitos e protecção contra sobretensão, a instalação do edifício tem de estar protegida com um disjuntor de 16 Amp.
Bei Anschluß des Druckers an die Stromversorgung muß sichergestellt werden, daß die Gebäudeinstallation mit einem 16-A-Überstromschalter abgesichert ist.

GARANTIA LIMITADA

- 1) Cobertura: A Ultra Electronics Ltd garante que a impressora MAGICARD fornecida com esta declaração de garantia estará em conformidade com as especificações do fabricante e isenta de defeitos de material e de fabrico durante o período de 2 anos a contar da data de compra pelo utilizador, mas existem condições adicionais para a garantia da cabeça de impressão (consulte o parágrafo 2).
- 2) Garantia limitada para a cabeça de impressão: A Ultra garante que, em condições normais de utilização e assistência, as cabeças de impressão térmica estarão isentas de defeitos de material e de fabrico durante o período de 2 anos a contar da data da compra, contanto que sejam utilizados suportes de cartão aprovados pela Ultra. Se for apresentada uma reclamação ao abrigo da garantia para uma cabeça de impressão defeituosa, a Ultra terá o direito de inspeccionar a cabeça de impressão, bem como amostras dos cartões de identificação impressos e em branco utilizados com a mesma, com o intuito de verificar que o defeito reclamado não foi causado por um suporte não aprovado pela Ultra ou por partículas ou substâncias estranhas que causaram danos químicos ou físicos. A decisão da Ultra em relação a qualquer uma dessas reclamações será final.

3) Reclamações de garantia: Se a impressora MAGICARD apresentar defeitos durante o período da garantia, contacte o Centro de Assistência Ultra. O pessoal do Centro de Assistência Ultra poderá solicitar-lhe que efectue algumas verificações simples para confirmar a natureza do problema e, caso seja necessária uma devolução, fornecer-lhe-ão um Número de Autorização de Devolução Magocard (MRAN) e instruções de envio para o centro de reparações apropriado. A Ultra reparará ou substituirá as peças defeituosas sem quaisquer encargos para o cliente.

4) Limitações da garantia: A garantia não se aplica às impressoras MAGICARD que tenham sofrido:

- danos causados por uma utilização indevida a nível físico ou eléctrico.
- danos causados pela utilização em ambientes considerados anormais para um escritório, em termos de atmosfera corrosiva, temperatura, humidade, choque ou vibração.

EMC

Declaração da Comissão Federal de Comunicações (Federal Communication Commission - FCC)

Este equipamento foi testado e verificou-se que cumpre os limites para um dispositivo digital da Classe A, em conformidade com a Parte 15 das Normas da FCC. Estes limites destinam-se a fornecer uma protecção razoável contra interferências prejudiciais, quando o equipamento é utilizado num ambiente comercial. Este equipamento gera, utiliza e pode irradiar energia de radiofrequência e, se não for instalado e utilizado de acordo com o manual de instruções, poderá causar interferências prejudiciais. Neste caso, será necessário que o utilizador corrija a interferência a seu próprio cargo.

Declaração do Departamento de Comunicações do Canadá

Este aparelho digital não excede os limites da Classe A de emissões radioeléctricas dos aparelhos digitais estabelecidos nas Normas de Interferência Rádio do Departamento de Comunicações do Canadá. Le présent appareil numérique n'émet pas de bruits radioélectriques dépassant les limites applicables aux appareils numériques de la class A prescrites dans le Règlement sur le brouillage radioélectrique édicté par le ministère des Communications du Canada.

Declaração de conformidade para a UE

As Directivas da UE abrangidas por esta declaração:

89/336/CEE Directiva relativamente à compatibilidade electromagnética, alterada pelas normas 92/31/CEE e 93/68/CEE

72/23/CEE Directiva relativamente ao equipamento de baixa tensão, alterada pela norma 93/68/CEE

O produto abrangido por esta declaração

Impressora de cartões Magocard Pronto

A base em que se baseia a Declaração de Conformidade

O produto identificado acima está em conformidade com os requisitos das Directivas da UE e cumpre as seguintes normas:

BS EN 50 081-1 CEM Norma genérica de emissões Parte 1

BS EN 50 082-1 CEM Norma genérica de emissões Parte 1

BS EN 60 950: 1992 Segurança dos equipamentos das tecnologias de informação, incluindo equipamento eléctrico empresarial.

Información legal

SULLA PRESENTE GUIDA

Questa guida si pone l'obiettivo di assistere l'utente durante l'installazione e l'utilizzo della stampante per carte plastiche di identificazione Pronto.

Le informazioni qui contenute sono soggette a modifiche senza preavviso. Ultra Electronics Limited declina ogni responsabilità per eventuali errori contenuti in questo documento, o per danni incidentali o indiretti connessi alla fornitura, al funzionamento o all'utilizzo di questo materiale.

Il presente documento contiene informazioni proprietarie appartenenti a Ultra Electronics Limited e non può essere copiato parzialmente o integralmente, memorizzato su sistemi di recupero dati, divulgato a terzi o utilizzato per scopi diversi da quello previsto senza il consenso scritto di Ultra Electronics Limited. Tutti i diritti sono riservati.

Magocard® è un marchio di fabbrica registrato presso l'Ufficio Brevetti e Marchi degli Stati Uniti, Reg. 2.197.276.

La funzione HoloKote® delle stampanti Magocard® è coperta dal brevetto USA n° 5.990.918 e dal brevetto di invenzione europeo EP 0 817 726 B1.

Microsoft e Windows sono marchi di fabbrica di proprietà di Microsoft Corporation.

ISTRUZIONI DI SICUREZZA

- Per evitare scosse elettriche, non rimuovere le coperture.
- Non tentare di riparare la stampante da soli.
- All'interno della macchina non vi sono parti riparabili.
- Usare una fonte di alimentazione che rientri nell'intervallo di valori indicato sulla stampante.
- Evitare di toccare l'estremità di stampa della testina termografica: il contatto con grassi o corpi estranei ne ridurrebbe la vita utile.
- Accertarsi che il cavo di alimentazione non superi i 2 metri di lunghezza, e che la presa utilizzata sia provvista di messa a terra.
- Prima di trasportare la stampante, rimuovere il nastro di stampa e i cassette, e introdurre la stampante nella confezione originale.

Se la stampante viene utilizzata in Germania:

Per garantire un'adeguata protezione della stampante contro i cortocircuiti e le sovrecorrenti, il sito dell'edificio deve essere protetto da un disgiuntore da 16 Amp.

Bei Anschluß des Druckers an die Stromversorgung muß sichergestellt werden, daß die Gebäudeinstallation mit einem 16-A-Überstromschalter abgesichert ist.

GARANZIA LIMITATA

- 1) Copertura: Ultra Electronics Ltd garantisce che la stampante MAGICARD inviata con la presente dichiarazione di garanzia è conforme alle specifiche del produttore ed esente da difetti di materiali o mano d'opera per un periodo di 2 anni a partire dalla data di acquisto originale da parte del cliente. Esistono tuttavia condizioni aggiuntive relative alla garanzia sulla testina di stampa (vedere paragrafo 2).
- 2) Garanzia limitata sulla testina di stampa: Ultra garantisce che, in condizioni normali di uso e manutenzione, le testine termografiche saranno esenti da difetti di materiali o mano d'opera per un periodo di 2 anni a partire dalla data di acquisto originale, a condizione che vengano utilizzati supporti per tessere approvati da Ultra. Se viene inviato un reclamo in garanzia per una testina di stampa difettosa, Ultra si riserva il diritto di ispezionare la testina di stampa e i campioni delle tessere identificative vuote e stampate utilizzate con la stessa al fine di verificare che il difetto dichiarato non sia stato causato da supporti non approvati da Ultra o da elementi o sostanze estranei che possono aver causato danni chimici o fisici. La decisione di Ultra in merito a tali reclami verrà considerata definitiva.

3) Reclami in garanzia: se la stampante MAGICARD si rivela difettosa durante questo periodo, contattare il centro assistenza Ultra. Il personale del centro assistenza Ultra potrebbe per prima cosa richiedere di effettuare alcuni semplici controlli per confermare la natura del problema; quindi, una volta accertata la necessità di un reso, al cliente verranno forniti un numero di autorizzazione al reso Magocard (MRAN, Magocard Return Authorisation Number) e le istruzioni per l'invio della stampante al centro riparazioni appropriato. Ultra provvederà a riparare o sostituire le parti difettose senza spese aggiuntive da parte del cliente.

4) Limitazioni della garanzia: La garanzia non viene applicata alle stampanti MAGICARD che sono state:

- Danneggiate a causa di operazioni fisiche o elettriche errate.
- Danneggiate a causa dell'uso in ambienti al di fuori delle condizioni di ufficio normali in termini di atmosfera corrosiva, temperatura, umidità, urti o vibrazioni.

EMC

Dichiarazione di Conformità Federal Communications Commission (FCC)

Questo apparecchio è stato testato ed è risultato conforme ai limiti per i dispositivi digitali di classe A, secondo le specifiche della parte 15 delle normative FCC. Questi limiti hanno lo scopo di garantire una protezione adeguata dalle interferenze dannose che possono originarsi quando l'apparecchio viene utilizzato in ambiente commerciale. Questo apparecchio genera, utilizza e può diffondere energia a radiofrequenza. Se non viene installato e utilizzato in conformità con le istruzioni del produttore, può dare luogo a interferenze dannose. In tal caso, all'utente verrà richiesto di correggere le interferenze a proprie spese.

Dichiarazione di Conformità Canadian Department of Communications

Questa apparecchiatura digitale non supera i limiti di classe A relativi alle emissioni di disturbi a radiofrequenza da apparecchiature digitali esposti nelle Radio Interference Regulations del Canadian Department of Communications. Le présent appareil numérique n'émet pas de bruits radioélectriques dépassant les limites applicables aux appareils numériques de la class A prescrites dans le Règlement sur le brouillage radioélectrique édicté par le ministère des Communications du Canada.

Dichiarazione di Conformità UE

Direttive UE coperte dalla presente Dichiarazione:

89/336/CEE Direttiva sulla compatibilità elettromagnetica, modificata dalle direttive 92/31/CEE e 93/68/CEE

72/23/CEE Direttiva sulle apparecchiature a bassa tensione, modificata dalla direttiva 93/68/CEE

Prodotto coperto dalla presente dichiarazione

Stampante per Carte Plastiche Pronto Magocard

Basi su cui è dichiarata la conformità

Il prodotto di cui sopra è conforme ai requisiti delle suddette direttive UE poiché soddisfa i seguenti standard:

BS EN 50 081-1 **Compatibilità Elettromagnetica - Norme Generiche sulle Emissioni parte 1.**

BS EN 50.082-1 **Compatibilità Elettromagnetica - Norme Generiche sulle Emissioni parte 1.**

BS EN 60 950 : 1992 **Sicurezza delle apparecchiature di tecnologia dell'informazione, comprese le apparecchiature elettriche per utenza professionale.**

Rechtsbelehrung

ÜBER DIESE ANLEITUNG

Diese Anleitung dient als Hilfe für die Einrichtung und Verwendung Ihres Pronto-ID-Kartendruckers.

Für die in dieser Anleitung enthaltenen Informationen sind Änderungen ohne Vorankündigung vorbehalten. Ultra Electronics Limited haftet nicht für in dieser Anleitung enthaltene Fehler oder Erst- oder Folgeschäden im Zusammenhang mit der Bereitstellung, Leistung oder Verwendung dieses Materials.

Dieses Dokument enthält Geschäftsinformationen, die Eigentum von Electronics Limited sind, und darf ohne die ausdrückliche schriftliche Erlaubnis von Ultra Electronics Limited weder ganz noch teilweise in ein Datensuchsystem kopiert, noch darin aufbewahrt, noch an Dritte weitergegeben oder für einen anderen als den beabsichtigten Zweck verwendet werden. Alle Rechte sind vorbehalten.

Magicard® ist ein eingetragenes Warenzeichen mit der Registriernummer 2.197.276 des US-Patent- und Markenamts.

Das HoloKote®-Merkmal von Magicard®-Druckern ist patentgeschützt durch das US-PATENT mit der Nummer: 5.990.918 und durch das europäische Patent mit der Nummer EP 0 817 726 B1.

Microsoft und Windows sind Warenzeichen der Microsoft Corporation.

SICHERHEITSAUWEISUNGEN

- Um einen elektrischen Schlag zu vermeiden, entfernen Sie keinesfalls die Abdeckung.
- Versuchen Sie nicht, den Drucker selbst zu warten.
- Im Inneren des Druckers befinden sich keine vom Benutzer zu wartenden Teile.
- Verwenden Sie ausschließlich Stromquellen, die die auf dem Drucker ausgewiesene Stromstärke aufweisen.
- Kommen Sie nicht mit der Thermodruckkante des Thermodruckkopfes in Berührung, da Fett und Schmutz die Lebensdauer des Druckkopfes verkürzen.
- Stellen Sie sicher, dass das Netzkabel nicht länger als 2 Meter ist (6 Fuß) und mit einer ordnungsgemäß geerdeten Verbindung verwendet wird.
- Bevor Sie den Drucker transportieren, entfernen Sie das Farbband und die Kartenmagazine, und verpacken Sie den Drucker mit der Originalverpackung.

Bei Verwendung dieses Druckers in Deutschland: Um einen angemessenen Kurzschluss- und Überstromschutz für diesen Drucker zu gewährleisten, muss die Gebäudeinstallation durch einen 16-Ampere-Schutzschalter geschützt sein.

Bei Anschluß des Druckers an die Stromversorgung muß sichergestellt werden, daß die Gebäudeinstallation mit einem 16-A-Überstromschalter abgesichert ist.

GEWÄHRLEISTUNGSBESCHRÄNKUNGEN

- 1) Deckung: Ultra Electronics Ltd garantiert, dass der MAGICARD-Drucker, der mit diesem Garantieschein geliefert wird, den Herstellerspezifikationen entspricht und für die Dauer von 2 Jahre ab Datum des Kaufs durch den Benutzer frei von Materialdefekten und Verarbeitungsfehlern ist. Es gelten jedoch noch weitere Bedingungen für die Garantie zum Druckkopf (siehe Absatz 2).
- 2) Gewährleistungsbeschränkungen zum Druckkopf: Ultra garantiert, dass der ab dem Datum des Kaufs durch den Benutzer, frei von Materialdefekten und Verarbeitungsfehlern ist. Die Standardgarantie beinhaltet, dass nur elektronische Schäden an Druckköpfen abgesichert sind. Mechanische Schäden an Druckköpfen sind von der Gewährleistung ausgeschlossen. Wenn der Garantieschein aufgrund eines defekten Druckkopfes eingesendet wird, hat Ultra das Recht den Druckkopf sowie Muster von bedruckten und unbedruckten ID-Karten zu inspizieren, die damit verwendet wurden, um sicherzustellen, dass der angegebene Defekt nicht durch Medien, die nicht von Ultra zugelassen wurden, oder von Partikeln oder Substanzen, die zu einem chemischen oder physikalischen Schaden geführt haben, verursacht worden sind. Die Entscheidung von Ultra bezüglich aller Schadensfälle ist endgültig.

3) Garantiansprüche: Wenn sich der MAGICARD-Drucker während dieses Zeitraums als defekt herausstellt, wenden Sie sich bitte an Ihr Ultra-Service-Center.

Das Personal des Ultra-Service-Center bittet Sie eventuell, zuerst bestimmte einfache Prüfungen vorzunehmen, um die Art des Problems und bei entsprechender Antwort, erhalten Sie eine Magicard-Rücksendenummer (MRAN) und Anweisungen für den Versand an ein entsprechendes Reparaturzentrum. Ultra wird die defekten Teile für den Kunden kostenfrei reparieren oder ersetzen.

4) Garantiebeschränkungen: Die Garantie bezieht sich nicht auf MAGICARD-Drucker, die:

- aufgrund gerätebezogener oder elektrischer Fehlbehandlung beschädigt worden sind.
- aufgrund eines Betriebs in Umgebungen beschädigt wurden, die nicht den normalen Bürobedingungen im Hinblick auf eine korrodierende Atmosphäre, Temperatur, Luftfeuchtigkeit, Stoßwirkung oder Vibration entsprechen.

EMC

Erklärung der Federal Communications Commission (FCC-Erklärung)

Die Prüfung dieses Geräts hat ergeben, dass die Grenzwerte für ein digitales Gerät der Klasse A gemäß Abschnitt 15 der FCC-Vorschriften eingehalten werden. Diese Grenzwerte wurden so festgelegt, dass sie einen ausreichenden Schutz gegen schädliche Störungen bieten, wenn das Gerät in einer gewerblichen Umgebung betrieben wird. Das Gerät erzeugt, verwendet und kann Radiofrequenzenergie ausstrahlen. Und wenn es nicht gemäß den Handbucharweisungen eingerichtet wurde und verwendet wird, kann es schädliche Störungen verursachen. In diesem Fall muss der Benutzer die Störung auf eigene Kosten beheben.

Erklärung des Canadian Department of Communications

Dieses digitale Gerät überschreitet nicht die Klasse-A-Grenzwerte für Funkstörungen von digitalen Geräten, die in den Vorschriften zur Funkstörung des kanadischen Ministeriums für Kommunikation (Canadian Department of Communications) festgelegt wurden. Le présent appareil numérique n'émet pas de bruits radioélectriques dépassant les limites applicables aux appareils numériques de la class A prescrites dans le Règlement sur le brouillage radioélectrique édicté par le ministère des Communications du Canada.

EU-Konformitätserklärung

Die durch diese Erklärung abgedeckten EU-Richtlinien:

89/336/EWG Richtlinie zur Elektromagnetischen Kompatibilität, ergänzt durch 92/31/EWG und 93/68/EWG

72/23/EWG Niederspannungsrichtlinie, geändert durch 93/68/EWG

Das durch diese Erklärung abgedeckte Produkt

Magicard Pronto-Kartendrucker

Die Grundlage, auf der die Konformität erklärt wird

Das oben angegebene Produkt entspricht den Anforderungen der genannten EU-Richtlinien, da es die folgenden Normen erfüllt:

BS EN 50 081-1 EMV Fachgrundnorm Störaussendung Teil 1

BS EN 50 082-1 EMV Fachgrundnorm Störaussendung Teil 1

BS EN 60 950 : 1992 Sicherheit von Einrichtungen der Informationstechnik einschließlich elektrischer Büroausstattung.

法律信息

关于本指南

本指南协助你设置及使用 Pronto 证卡打印机。
 本指南包含的信息可在不作通知的情况下进行更改。Ultra Electronics Limited
 对此处包含的错误，或与本材料的提供、执行或使用相关的附带或间接损坏，不负任何责任。
 本文件包含属于 Ultra Electronics Limited 的私有信息，如果未得到公司的明确书面授权，不可以进行全部或部分复制、在数据检索系统内保存、向第三方透露或用于任何其它目的。保留所有权利。
 Magicard® 已经在美国专利与商标局进行注册，注册号为 2,197,276。
 Magicard® 打印机的 HoloKote® 功能通过美国专利号 5,990,918 及欧洲专利说明 EP 0 817 726 B1 保护。
 “Microsoft”与“Windows”为微软公司商标。

安全指导

- 为防止电击，不要移除外壳。
- 不要试图自己修理打印机。
- 打印机内部不存在用户可修理的部件。
- 使用电源必须在打印机标识的额定值范围内。
- 避免接触热敏打印头的热敏打印边，因为油脂与脏物会缩短其寿命。
- 保证电源线不超过 6 英尺 (2米)，并且保证进行正确的接地。
- 在运输打印机之前，拆除色带及进卡盒，并将打印机装在其原包装内。

如果在德国使用此打印机

为向打印机提供有效的短路保护及过载保护，建筑安装必须使用一个 16 安的断路器保护。
 Bei Anschluß des Druckers an die Stromversorgung muß sichergestellt werden, daß die Gebäudeinstallation mit einem 16-AÜberstromschalter abgesichert ist.

有限质保

- 1) Ultra Electronics Ltd担保本公司生产的MAGICARD 品牌证卡打印机符合生产商规格，并且为机器自购买之日起对于材料或制造工艺等产品本身原因造成的故障提供一年的免费质保，对于打印头质保，另有要求，见下。
- 2) 打印头有限质保：在正常使用和维护条件下，Ultra Electronics Ltd为MAGICARD 品牌打印机的打印头提供一年的由于产品材料及制造工艺等引起的电路损坏故障的一年质保，由于卡片表面或机器中的一些灰尘或碎渣等引起的打印头表面物理损坏，不享受质保。

- 3) 以下情况打印机不在质保范围之类：
 由于人为或当地供电设施问题造成的损坏
 在非正常的办公环境中使用造成的损坏，如包括腐蚀性环境，温度，湿度，震动或抖动等运输过程中造成的损坏，如返修过程中未使用原装包装或未安装好导致摔坏
- 4) 对于质保范围内的运输费用，客户承担发送机器至 Ultra Electronics Ltd在中国办事机构的费用，Ultra Electronics Ltd承担返回修好的机器返回至客户端的费用。

EMC

联邦通信委员会 (FCC) 声明

此设备已根据 FCC 规定第 15 部分通过测试并且证明符合 A 类数字设备要求。这些要求旨在为在商业环境中操作的设备提供合理的保护以避免有害干扰。本设备产生、使用并且能够辐射无线电频率能量，如果未按说明书进行安装及使用，可能导致有害干扰，这可能要求用户自费来消除此种干扰。

加拿大通信部声明

此数字设备未超出加拿大通信部无线电干扰规章中规定的 A 类数字设备无线电噪声发射限制。Le présent appareil numérique n'émet pas de bruits radioélectriques dépassant les limites applicables aux appareils numériques de la class A prescrites dans le Règlement sur le brouillage radioélectrique édicté par le ministère des Communications du Canada.

欧盟符合性声明

本声明涉及的欧盟指令

89/336/EEC 电磁兼容性指令 (通过 92/31/EEC & 93/68/EEC 修正)

72/23/EEC 低电压设备指令 (通过 93/68/EEC 修正)

本声明涉及的产品

Magicard Pronto 证卡打印机

声明符合性的依据

为达到上述欧盟指令的要求，上述产品需要满足下列标准

BS EN 50 081-1 电磁兼容性通用发射标准第 1 部分

BS EN 50 082-1 电磁兼容性通用发射标准第 1 部分

BS EN 60 950 : 1992 信息技术设备，包括电气商业设备安全

Юридическая информация

О ДАННОМ РУКОВОДСТВЕ

Данное руководство призвано оказать помощь пользователю в установке и эксплуатации принтера Pronto, предназначенного для печати идентификационных карт.

Сведения, содержащиеся в данном руководстве, могут изменяться без уведомления. Компания Ultra Electronics Limited не несет ответственности за ошибки, содержащиеся в данном документе или за случайные или косвенные убытки в связи с предоставлением, оценкой или использованием данного материала.

Настоящий документ содержит информацию, являющуюся собственностью компании Ultra Electronics Limited, которая не подлежит, полностью или частично, копированию, хранению в информационно-поисковых системах, раскрытию третьим сторонам или использованию для любых других целей, отличных от тех, для которых она предназначена, без явно выраженного письменного согласия на это компании Ultra Electronics Limited. Все права защищены.

Magiscard® является зарегистрированным товарным знаком, регистрационный номер 2,197,276 в Бюро по патентам и товарным знакам США.

Свойство логотипа HoloKote® принтеров Magiscard® защищено патентом США 5 990 918 и европейским патентом – спецификация EP 0 817 726 B1. Microsoft и Windows являются товарными знаками корпорации Microsoft.

ИНСТРУКЦИИ ПО ТЕХНИКЕ БЕЗОПАСНОСТИ

- Во избежание поражения электрическим током не снимайте крышки.
- Не следует пытаться обслуживать принтер самостоятельно.
- В принтере отсутствуют части, обслуживаемые пользователем.
- Следует использовать источник питания, характеристики которого соответствуют значениям, указанным на паспортной табличке принтера.
- Не следует прикасаться к термопечатающим элементам термопечатающей головки, т.к. жир и загрязнения сокращают ее срок службы.
- Удостоверьтесь, что длина шнура питания не превышает 6 футов (2 метров), а соединители надлежащим образом заземлены.
- Перед транспортировкой принтера снимите красящую ленту, входные карманы для карт и упакуйте принтер в штатную упаковку.

Если данный принтер эксплуатируется в Германии

Для обеспечения защиты принтера от короткого замыкания и от скачков напряжения при стационарной установке принтера его следует защитить автоматическим выключателем на 16 ампер.

ОГРАНИЧЕННАЯ ГАРАНТИЯ

- 1) **Область действия.** Компания Ultra Electronics Ltd выдает гарантию на поставляемые ею принтеры MAGICARD, подтверждающую соответствие техническим условиям производителя, отсутствие дефектов, связанных с материалами и работой, на срок в 2 года с даты покупки пользователем, однако на печатающую головку имеются дополнительные условия гарантии (см. раздел 2).
- 2) **Ограниченная гарантия на печатающую головку.** Компания Ultra выдает гарантию при условии нормальной эксплуатации и надлежащего обслуживания на отсутствие в термопечатающих головках дефектов, связанных с материалами и работами, на срок в 2 года, с даты покупки пользователем при условии использования для карт материала, одобренного компанией Ultra. Если гарантийная рекламация представляется на печатающую головку, компания Ultra имеет право проверить печатающую головку, образцы напечатанных и чистых идентификационных карт, использованных при печати с этой головкой, чтобы удостовериться, что причиной заявленного дефекта не является не одобренный компанией Ultra материал карт или посторонние частицы или вещества, вызвавшие химические или физические повреждения. Решение компании Ultra по любой такой рекламации является окончательным.
- 3) **Гарантийные рекламации.** Если в принтере MAGICARD в течение указанного периода обнаружатся дефекты, просьба обратиться в сервисный центр компании Ultra. Персонал сервисного центра компании Ultra Service Center может сначала попросить Вас выполнить некоторые проверки, чтобы выявить характер проблемы, и если возврат необходим, он выдаст номер разрешения на возврат принтера Magiscard Return Authorisation Number (MRAN) и инструкции по отправке принтера в соответствующий ремонтный центр. Компания Ultra производит ремонт или замену дефектных частей бесплатно для клиента.
- 4) **Ограничения гарантии.** Гарантия не применяется к принтерам MAGICARD, если они:
 - повреждены из-за несоблюдения правил эксплуатации механических или электрических компонентов;
 - повреждены при эксплуатации в условиях окружающей среды, не соответствующих нормальным офисным условиям в отношении коррозионно-активной атмосферы, температуры, влажности, ударных воздействий или вибрации

Соответствие стандартам по электромагнитной совместимости

Соответствие требованиям Федеральной комиссии по связи (FCC)

Данное оборудование успешно прошло испытания на соответствие ограничениям по классу A для цифровых устройств, согласно части 15 правил FCC. Указанные ограничения предназначены для защиты в приемлемой степени от критических помех при эксплуатации устройства в коммерческих помещениях. В данном оборудовании генерируется, используется и может излучаться радиочастотная энергия, которая, если устройство не установлено или не эксплуатируется в соответствии с инструкциями данного руководства, может стать причиной критических помех для радиосвязи, в этом случае пользователю необходимо устранить помехи за свой счет.

Соответствие требованиям Канадского департамента связи

Данное цифровое оборудование соответствует требованиям по классу A в отношении ограничений по радиоизлучениям цифровых устройств согласно правилам Канадского департамента связи по радиопомехам.

Декларация о соответствии требованиям ЕС

Директивы ЕС, охватываемые данной декларацией

Директива по электромагнитной совместимости **89/336/EEC** с

изменениями, внесенными директивами 92/31/EEC и 93/68/EEC

Директива по низковольтному оборудованию **72/23/EEC** с

изменениями, внесенными директивой 93/68/EEC

Изделие, подпадающее под действие данной декларации

Принтер для печати карт Magiscard Pronto

Основания для декларированного соответствия

Данное изделие соответствует требованиям указанных выше директив ЕС благодаря соблюдению требований следующих стандартов

BS EN 50 081-12 Стандарт по электромагнитной совместимости для излучений, характерных для данного типа оборудования, часть 1

BS EN 50 082-1 Стандарт по электромагнитной совместимости для излучений, характерных для данного типа оборудования, часть 1

BS EN 60 950 Безопасность информационно-технологического оборудования, в том числе коммерческого электрооборудования – 1992 г.

Informacje prawne

INFORMACJE NA TEMAT INSTRUKCJI

Instrukcje mają na celu pomóc użytkownikom w skonfigurowaniu i używaniu drukarki Pronto do drukowania kart identyfikacyjnych.

Informacje zawarte w tym przewodniku mogą ulec zmianie bez wcześniejszego powiadomienia. Firma Ultra Electronics Limited nie odpowiada za błędy zawarte w instrukcjach, ani za przypadkowe bądź wynikowe szkody powstałe w związku z wykorzystaniem niniejszego materiału.

Dokument zawiera dane zastrzeżone należące do firmy Ultra Electronics Limited i nie może być w części ani w całości kopiowany, przechowywany w systemach wyszukiwania danych, ujawniany stronom trzecim lub wykorzystywany w celu niezgodnym z przeznaczeniem, bez wyraźnej pisemnej zgody firmy Ultra Electronics Limited. Wszystkie prawa zastrzeżone.

Magocard® jest zarejestrowany w Urzędzie Patentów i Znaków Towarowych USA pod numerem 2 197 276.

Funkcja HoloKote® stosowana w drukarkach Magicard® jest chroniona w USA patentem nr: 5 990 918, a w Europie SPECYFIKACJĄ PATENTOWĄ EP 0 817 726 B1.

Microsoft i Windows są znakami towarowymi należącymi do Microsoft Corporation.

INSTRUKCJE DOTYCZĄCE ZABEZPIECZEŃ

- Aby zapobiec porażeniu prądem, nie zdejmuj obudowy drukarki.
- Nie próbuj samodzielnie wykonywać prac serwisowych.
- Wewnątrz urządzenia nie ma żadnych części, które może serwisować użytkownik.
- Korzystaj ze źródła energii o parametrach zgodnych z podanymi na urządzeniu.
- Staraj się nie dotykać końcówki termicznej głowicy drukującej, ponieważ zabrudzenia i tłuszcz mogą skrócić jej okres użytkowania.
- Używaj przewodu zasilającego nie dłuższego niż 2 metry, który jest odpowiednio uziemiony.
- Jeśli drukarka ma być transportowana, wyjmij taśmę barwiącą oraz podajnik kart i zapakuj drukarkę w oryginalne opakowanie.

Korzystanie z drukarki na terenie Niemiec Aby zapewnić odpowiednią ochronę przed zwarciem oraz zabezpieczenie nadprądowe dla tej drukarki, instalacja w budynku powinna być wyposażona w bezpiecznik 16 A.

Bei Anschluß des Druckers an die Stromversorgung muß sichergestellt werden, daß die Gebäudeinstallation mit einem 16-A-Überstromschalter abgesichert ist.

OGRANICZONA GWARANCJA

- 1) Zakres: Firma Ultra Electronics Ltd gwarantuje, że drukarka MAGICARD dostarczona z niniejszym oświadczeniem gwarancyjnym jest zgodna z danymi technicznymi podanymi przez producenta i że będzie wolna od usterek materiałowych i produkcyjnych przez dwa lata jeden rok od daty zakupu przez użytkownika. Do głowicy drukującej stosują się dodatkowe warunki gwarancyjne (patrz akapit 2).
- 2) Ograniczona gwarancja na głowicę drukującą: Firma Ultra gwarantuje, że w trakcie normalnego używania i serwisowania produktu termiczne głowice drukujące będą wolne od usterek materiałowych i produkcyjnych przez dwa lata jeden rok od daty zakupu, przy założeniu, że wykorzystywane są zatwierdzone przez firmę Ultra nośniki. W przypadku gdy zostanie zgłoszone roszczenie gwarancyjne związane z wadliwą głowicą drukującą, firma Ultra zastrzega sobie prawo do sprawdzenia głowicy i próbek zadrukowanych oraz czystych kart identyfikacyjnych w celu sprawdzenia, czy defekt, którego dotyczy roszczenie, nie powstał wskutek użycia nośników niezatwierdzonych przez firmę Ultra bądź przez cząstki obcych substancji, które mogły spowodować uszkodzenia chemiczne bądź fizyczne. Decyzja firmy Ultra w takich roszczeniach będzie uznawana za ostateczną.

3) Roszczenia gwarancyjne: Jeśli drukarka MAGICARD okaże się wadliwa w trakcie tego okresu, prosimy o kontakt z centrum serwisowym firmy Ultra. Personel centrum serwisowego firmy Ultra może najpierw poprosić osobę zgłaszającą problem o wykonanie kilku podstawowych czynności, których celem jest zbadanie natury problemu, a jeśli ich wynik okaże się odpowiedni, osoba zgłaszająca otrzyma numer autoryzacji zwrotu Magicard (MRAN – Magicard Return Authorisation Number) oraz instrukcje dotyczące zwrotu urządzenia do właściwego centrum napraw. Firma Ultra naprawi lub wymieni wadliwe części bez pobierania żadnych opłat od klienta.

4) Ograniczenia gwarancyjne: Gwarancji nie stosuje się do drukarek MAGICARD, które zostały:

- uszkodzone na skutek niewłaściwego obchodzenia się z drukarką (transport i kwestie podłączenia do sieci elektrycznej);
- uszkodzone poprzez używanie w warunkach różniących się od zwykłych warunków w pomieszczeniach biurowych w sensie warunków sprzyjających korozji, nieodpowiedniej wilgotności, wstrząsów lub wibracji.

Zgodność elektromagnetyczna

Oświadczenie Federalnej Komisji Łączności (FCC)

Po przetestowaniu niniejszego urządzenia stwierdzono jego zgodność z wymaganiami obowiązującymi w odniesieniu do urządzeń cyfrowych klasy A, stosownie do części 15 przepisów FCC. Wymagania te zapewniają rozsądny poziom zabezpieczeń przed szkodliwymi zakłóceniami podczas eksploatacji w środowisku biurowym. Niniejsze urządzenie generuje, wykorzystuje i może emitować energię o częstotliwości radiowej, a jeżeli nie zostanie zainstalowane i nie będzie używane zgodnie z instrukcją, może powodować szkodliwe zakłócenia łączności radiowej.

Oświadczenie Kanadyjskiego Departamentu Łączności

To urządzenie cyfrowe nie przekracza ograniczeń klasy A dotyczących emisji szumu radiowego przez urządzenia cyfrowe, zawartych w przepisach dotyczących zakłóceń radiowych Kanadyjskiego Departamentu Łączności. Le présent appareil numérique n'émet pas de bruits radioélectriques dépassant les limites applicables aux appareils numériques de la class A prescrites dans le Règlement sur le brouillage radioélectrique édicté par le ministre des Communications du Canada.

Deklaracja zgodności z normami Unii Europejskiej

Dyrektywy UE objęte niniejszą deklaracją:

89/336/EWG dyrektywa w sprawie zgodności elektromagnetycznej, zmieniona dyrektywami: 92/31/EWG i 93/68/EWG

72/23/EWG dyrektywa dotycząca niskiego napięcia, zmieniona dyrektywą 93/68/EWG

Produkty objęte niniejszą deklaracją:

Drukarka do kart Magicard Pronto

Podstawa oświadczenia o zgodności:

Opisany wyżej produkt spełnia wymagania wyżej wymienionych dyrektyw UE przez spełnienie następujących norm:

BS EN 50 081-1 Kompatybilność elektromagnetyczna – Norma emisji ogólnej, część 1

BS EN 50 082-1 Kompatybilność elektromagnetyczna – Norma emisji ogólnej, część 1

BS EN 60 950 : 1992 Bezpieczeństwo urządzeń techniki informatycznej, w tym elektronicznych urządzeń biurowych.

Juridische informatie

OVER DEZE GIDS

Deze gids helpt u met de configuratie en het gebruik van uw Pronto printer voor ID-kaarten.

De informatie in deze gids kan zonder kennisgeving veranderen. Ultra Electronics Limited is niet aansprakelijk voor fouten die hierin staan of voor incidentele of consequentiële schade in verband met het gebruik, de prestaties of het gebruik van dit materiaal.

Dit document bevat informatie waar copyright op rust en dit is bezit van Ultra Electronics Limited en mag niet geheel noch gedeeltelijk worden gekopieerd, opgeslagen in een systeem voor het terugvinden van data, openbaar gemaakt worden aan derden of voor welk doel dan ook gebruikt worden anders dan waarvoor deze werd geleverd, zonder de expliciete schriftelijke autoriteit van Ultra Electronics Limited. Alle rechten voorbehouden. Magicard® is een gedeponeerd handelsmerk in de kantoor voor Amerikaanse patenten en handelsmerken, reg. nr. 2.197.276.

De HoloKote® functie van Magicard® printers wordt beschermd door AMERIKAANS PATENT nr.: 5,990,918 en door Europees PATENTSPECIFICATIE EP 0 817 726 B1.

Microsoft en Windows zijn handelsmerken van Microsoft Corporation.

VEILIGHEIDSIINSTRUCTIES

- Om elektrische schokken te voorkomen moet u de deksels niet verwijderen.
- Probeer niet zelf services aan de printer uit te voeren.
- Er zijn geen onderdelen binnen die service nodig hebben van de gebruiker.
- Gebruik alleen een stroombron binnen de grenzen die op de printer gemarkeerd zijn.
- Vermijd het aanraken van de thermische afdrukrand van de thermische printkop, want vet en vuil zullen de levensduur daarvan verkorten.
- Zorg ervoor dat het stroomtoevoersnoer niet langer is dan 2 meter en gebruikt worden met een goed geaarde aansluiting.
- Voordat u de printer transporteert, verwijdert u de kleurfilm en kaarttrechter en verpakt de printer in zijn oorspronkelijke verpakking.

Als u deze printer in Duitsland gebruikt: Om goede bescherming tegen kortsluiting en overspannen voltages te krijgen voor deze printer, moet de bouwinstallatie beschermd worden door een stroombreker van 16 Amp.

Bij het aansluiten van de printer op het lichtnet moet men er zeker van zijn, dat de installatie van het gebouw beschermd wordt door een stroombreker van 16 A.

BEPERKTE GARANTIE

- 1) Dekking: Ultra Electronics Ltd garandeert dat de MAGICARD-printer verzonden met de garantieverklaring voldoet aan de specificaties van de fabrikant en vrij is van defecten wat materialen en vakkundigheid aangaat, dit gedurende een periode van 2 jaar vanaf de aanschafdatum door de gebruiker, maar er zijn extra condities verbonden aan de garantie van de printkop (zie ainea 2).
- 2) Beperkte garantie op de printkop: Ultra garandeert dat bij normaal gebruik en service de thermische printkop vrij zal zijn van defecten in materiaal en vakkundigheid, dit gedurende een periode van 2 jaar vanaf de datum van aanschaf, mits kaartmedia die door Ultra goedgekeurd zijn worden gebruikt. Als men een claim op grond van de garantie met betrekking tot een defecte printkop indient, zal Ultra het recht hebben de printkop en monsters van de gedrukte en lege ID-kaarten te inspecteren. Men gebruikt deze om na te gaan dat het geclaimde defect niet veroorzaakt is door media die niet door Ultra goedgekeurd zijn of door vreemde deeltjes of substanties die chemische of fysieke schade hebben aangericht. De beslissing van Ultra bij dergelijk claims zal beslissend zijn.
- 3) Claims op grond van de garantie: Als de MAGICARD-printer defect blijkt in deze periode, dient u contact op te nemen met het servicecentrum van Ultra. Personeel van het servicecentrum van Ultra kan u eerst vragen om bepaalde eenvoudige controles uit te voeren om de essentie van het probleem te controleren en als retournering geëigend is krijgt u een Magicard Return Authorisation Number (MRAN -

autorisatienummer voor retournering van Magicard) en hoe u het apparaat naar het juiste reparatiecentrum kunt sturen. Ultra zal de defecte onderdelen gratis repareren of vervangen.

4) Beperkingen op grond van de garantie: De garantie is niet van toepassing op MAGICARD-printers die zijn:

- Beschadigd door fysiek of elektrisch misbruik
- Beschadigd door werken in omgevingen die buiten de normale kantoorcondities vallen in termen van een atmosfeer die roest opwekt, in termen van temperatuur, vochtigheid, schok of trilling.

EMC

Verklaring Federal Communications Commission (FCC - federale communicatiecommissie)

Deze apparatuur is getest. Men heeft bevonden dat deze voldoet aan een Klasse A digitaal apparaat op grond van deel 15 van de regels van de FCC Deze grenzen zijn ontworpen om redelijke bescherming te geven tegen schadelijke interferentie, wanneer de apparatuur gebruikt wordt in een commerciële omgeving. Deze apparatuur genereert, gebruikt en kan ook uitzenden radiofrequentie-energie en indien niet geïnstalleerd en gebruikt in overeenstemming met de instructiehandleiding, kan deze apparatuur schadelijke interferentie veroorzaken, in welk geval de gebruiker mogelijk de interferentie op eigen kosten moet corrigeren.

Verklaring Canadese ministerie voor communicatie

Dit digitale apparaat overschrijdt de grenzen van Klasse A niet voor emissies van radiois van digitale apparaten, zoals opgegeven in de regels voor radio-interferentie van het Canadese Ministerie van communicatie. Le présent appareil numérique n'émet pas de bruits radioélectriques dépassant les limites applicable aux appareils numériques de la class A prescrites dans le Règlement sur le brouillage radioélectrique édicté par le ministère des Communications du Canada.

Verklaring conformiteit regels EU

De richtlijnen van de EU die onder deze verklaring vallen

89/336/EEC Electromagnetic Compatibility Directive (richtlijn elektromagnetische compatibiliteit), geamendeerd door 92/31/EEC & 93/68/EEC

72/23/EEC Low Voltage Equipment Directive (richtlijn apparatuur met laag voltage), geamendeerd door 93/68/EEC

Het product waarop deze verklaring slaat

Magicard Pronto kaartprinter

De basis op grond waarvan conformiteit wordt verklaard

Het product zoals hierboven bepaald, voldoet aan de eisen van de bovenstaande EU-richtlijnen door te voldoen aan de volgende standaards.

BS EN 50 081-1 EMC Generic Emission Standard Part 1 (Generische emissiestandaard deel I)

BS EN 50 082-1 EMC Generic Emission Standard Part 1 (Generische emissiestandaard deel I)

BS EN 60 950 : 1992 Safety of Information Technology Equipment including Electrical Business Equipment (veiligheid van apparatuur op het gebied van informatietechnologie waaronder ook elektrische zakelijke apparatuur.

Yasal Bilgiler

BU KILAVUZ HAKKINDA

Bu kılavuz size Pronto ID kartı baskı makinesinin kurulumu ve kullanımı hakkında yardımcı olmak içindir.

Bu kılavuzda bulunan bilgiler haber verilmeksizin değiştirilebilir. Ultra Electronics Limited işbu belgede bulunan hatalardan veya bu ürünün donanımı, performansı veya kullanımıyla bağlantılı veya dolaylı hasarlardan sorumlu değildir.

Bu doküman Ultra Electronics Limited'e ait özel bilgi içermektedir ve Ultra Electronic Limited'in yazılı izni olmaksızın bütünüyle veya kısmen kopyalanamaz, bilgi erişim sistemlerine yüklenemez, üçüncü şahıslara ifşa edilemez veya verilme amacı dışında herhangi bir amaçla kullanılamaz. Her hakkı saklıdır.

MagiCard® Amerika Birleşik Devletleri Patent ve Marka Tescil Ofisi, 2.197.276 sicil numarasıyla ticari bir marka olarak tescil edilmiştir.

MagiCard® printerlerinin HoloKote® özelliği 5.990.918 ABD PATENT numarası ile ve EP 0 817 726 B1 AVRUPA PATENT SPESİFİKASYONU ile korunmaktadır.

Microsoft ve Windows Microsoft Corporation'ın tescilli markasıdır.

GÜVENLİK TALİMATLARI

- Elektrik şokunu önlemek için kapakları çıkarmayınız.
- Printeri kendi başınıza tamir etmeye çalışmayınız.
- Cihazın içinde kullanıcının tamir edebileceği parçalar bulunmamaktadır.
- Yalnızca printer üzerinde yazan sınırlar içindeki bir güç kaynağı kullanınız.
- Termal yazdırma başlığının termal yazdırma ucuna dokunmaktan kaçınınız çünkü yağ ve kirlenme onun ömrünü kısaltacaktır.
- Güç kaynağı kablusunun 2 metre'den daha uzun olmadığından ve düzgün şekilde topraklanmış bir bağlantı ile kullanıldığından emin olunuz.
- Printeri taşımadan önce, ribonu ve kart haznelerini çıkarınız ve printeri kendi orijinal kutusuyla paketleniniz.

Bu printeri Almanya'da kullanıyorsanız:

Bu printer için yeterli kısa devre ve aşırı akım koruması sağlamak için, bina tesisatı 16 Amp otomatik sigorta ile korunmalıdır.

Bei Anschluss des Druckers an die Stromversorgung muß sichergestellt werden, daß die Gebäudeinstallation mit einem 16-AÜberstromschalter abgesichert ist.

SINIRLI GARANTİ

- 1) Kapsam: Ultra Electronics Ltd bu garanti bildirimini ile gönderilen MAGICARD printerinin üreticinin spesifikasyonlarına uyacağını ve kullanıcı tarafından satın alındığı tarihten itibaren başlayan 2 yıl sürede parça veya ifçiliğe dair arızalardan muaf olacağını garanti eder fakat Yazdırma kafası Garantisi için ek koşullar söz konusudur (paragraf 2'ye bakınız).
- 2) Sınırlı Yazdırma Kafası Garantisi: Ultra, normal kullanım ve bakım koşulları altında Ultra tarafından onaylanan kart ortamının kullanılması koşuluyla termal yazdırma kafasının kullanıcının satın alma tarihinden itibaren başlayan 2 yıl sürede parça veya işçiliğe dair arızalardan muaf olacağını garanti eder. Arızalı bir yazdırma kafası için bir Garanti talebi olursa, Ultra iddia edilen arızanın Ultra tarafından onaylanmış bir ortamdan veya kimyasal veya fiziksel arızaya sebep olan yabancı partikül veya maddelerden meydana gelmediğini doğrulamak için yazdırma kafasını ve o yazdırma kafasını kullanarak basılmış kart ve boş ID kartı numunelerini inceleme hakkına sahip olacaktır. Bu türden bir iddia durumunda Ultra'nın kararı nihai karar olacaktır.

3) Garanti İddiaları: MAGICARD printer bu süre içerisinde arızalanırsa, lütfen Ultra Servis Merkezi ile iletişim kurunuz. Ultra Servis Merkezi personeli öncelikle sorunun nereden kaynaklandığını anlamak için bazı basit kontrolleri yapmanızı isteyebilir ve eğer uygun bir geri dönüş olursa onlar size bir MagiCard Return Authorisation Number (MRAN) (MagiCard geri Dönüş Yetki Numarası) ve uygun onarım merkezine gönderim talimatlarını verecektir. Ultra arızalı parçaları müşteriye herhangi bir masraf çıkarmadan onaracak veya değiştirecektir.

4) Garanti Kısıtlamaları: Garanti aşağıdaki durumda bulunan MAGICARD printerlerine uygulanmaz:

- Fiziksel veya elektriksel yanlış kullanımdan dolayı arızalanmış.
- Korozyon atmosfer, ısı, nem, şok veya vibrasyon gibi normal ofis şartları dışında olan ortamlarda kullanılmadan dolayı arızalanmış.

EMC

Federal İletişim Komisyonu (Federal Communications Commission) (FCC) Beyanı

Bu cihaz test edilmiş ve FCC kurallarının 15. bölümüne göre A Sınıfı dijital cihaz limitlerine uygun bulunmuştur. Bu limitler cihaz ticari bir ortamda kullanıldığında zararlı parazitite karşı makul koruma sağlamak üzere düzenlenmiştir. Bu cihaz radyo frekans enerjisi oluşturur, kullanır yayabilir ve eğer talimat kılavuzuna uygun şekilde kurulmaz ve kullanılmazsa kullanıcının maliyetini karşılayarak gidermesini gerektirecek zararlı parazite sebep olur.

Kanada İletişim Departmanı Beyanı (Canadian Department of Communications Statement)

Bu dijital cihaz Kanada İletişim Departmanı'nda belirlenen dijital cihazlardan radyo gürültüsü emisyonu A Sınıfı limitlerini geçmemektedir. Le présent appareil numérique n'émet pas de bruits radioélectriques dépassant les limites applicables aux appareils numériques de la class A prescrites dans le Règlement sur le brouillage radioélectrique édicté par le ministère des Communications du Canada.

AB Uygunluk Bildirisi

Bu Bildirinin kapsadığı AB Direktişi

89/336/EEC 92/31/EEC & 93/68/EEC ile değiştirilen Elektromanyetik Uygunluk Direktifi

72/23/EEC 93/68/EEC ile değiştirilen Düşük Voltaj Cihazları Direktifi

Ürün bu Bildiri Kapsamındadır

MagiCard Pronto Kart Printeri

Uygunluk Bildirisi'nin Temeli

Yukarıda tanımlanan cihaz aşağıdaki standartları karşıladığından yukarıdaki AB Direktifleri'nin gereksinimlerine uygundur

BS EN 50 081-1 EMC Genel Emisyon Standardı 1. Bölüm

BS EN 50.082-1 EMC Genel Emisyon Standardı 1. Bölüm

BS EN 60 950 : 1992 Elektrikli İş Ekipmanlarını da İçeren Bilgi Teknolojisi Cihazları Güvenliği.

법적 고지 사항

본 설명서 안내

본 설명서는 PRONTO ID 카드 프린터를 설치하고 사용하는데 도움을 주기 위한 것입니다.
 본 설명서에 기재된 정보는 통보 없이 변경될 수 있습니다. 울트라 전자 회사는 본 설명서의 오류와 본 자료의 제공, 성능 또는 사용과 관련하여 우연 또는 결과적인 손상에 책임을 지지 않습니다. 본 자료는 울트라 전자 회사의 특허 정보를 포함하고 있고 울트라 전자 회사의 서면 허락 없이 전부 또는 일부라도 데이터 출력 시스템으로 복사, 저장하거나, 제3자에 노출하거나 또는 제공된 목적 이외로의 사용이 허용되지 않습니다. 저작권법에 의해 보호를 받고 있습니다.
 MAGICARD*는 미국 특허 및 특허청 등록번호 2,197,276으로 상표 등록되어 있습니다.
 MAGICARD* 프린터의 HOLOKOTE* 기능은 미국 특허 번호 5,990,918 및 유럽 특허 번호 EP 0 817 726 B1에 의해 보호를 받고 있습니다.
 마이크로소프트와 윈도우는 마이크로소프트 회사의 상표입니다.

안전 지시 사항

- 전기 충격을 방지하기 위해 덮개를 제거하지 마십시오.
- 프린터를 자체적으로 수리하지 마십시오.
- 사용자가 서비스할 수 있는 부품이 내부에 없습니다.
- 프린터에 표시된 범위 내에서 전원을 사용하십시오.
- 윤활유와 오염물질이 수명을 단축하기 때문에 프린트 헤드의 인쇄가 되는 가장자리를 만지지 마십시오.
- 전원 코드는 6피트(2미터)정도여야 하며 적절한 접지 연결과 함께 사용되어야 합니다.
- 프린터를 이동하기 전에 리본과 카드 호퍼를 꺼내고 프린터를 원래 상자에 넣어서 포장을 바랍니다.

이 프린터를 독일에서 사용한다면:

본 프린터에 대해 누전 보호 및 과전류 보호를 충분히 하기 위해 빌딩 설치는 16AMP 회로 차단기로 보호되어야 합니다.

유한 보증

1. 범위: 울트라 전자 회사는 본 보증서로 MAGICARD 프린터 가 제조사 사양에 따르고 있고 재질 또는 제조상 결함이 없음을 구매일로부터 2년 기간 동안 보증합니다. 하지만 프린트 헤드 보증(2항 참조)에 관해서는 추가 조건이 있습니다.
2. 프린트 헤드 유한 보증: 울트라는 정상적인 사용 및 서비스 조건에서 프린트 헤드가 재질 및 제조상 결함이 없음을 구매일로부터 2년 기간 동안 울트라 공인 카드 소모품이 사용된다는 조건 아래 보증합니다. 결함이 있는 프린트 헤드에 대한 보증 배상이 제기되면 울트라는 제기된 결함이 울트라 비 공인 소모품으로 또는 화학적 또는 물리적 손상을 일으킨 외부 입자 또는 물질로 인해 일어나지 않았다는 것을 입증할 목적으로 프린트 헤드와 이 프린트로 사용된 인쇄된 카드 및 공 ID 카드의 샘플을 검사할 권리를 갖고 있습니다. 그러한 보증 제기에 있어 울트라의 결정이 최종 결정입니다.
3. 보증 제외: 만일 MAGICARD 프린터가 본 기간 동안 결함이 라고 판명되면 울트라 서비스 센터에 연락을 바랍니다. 울트라 서비스 센터 직원은 첫번째로 문제의 본질을 확인하기 위해 몇 가지 간단한 확인을 실시할 것을 요청할 수 있습니다. 반송이 적절할 경우 Magicard 반송승인번호(MRAN) 및 적합한 수리 센터로 탁송 지시를 알려줄 것입니다. 울트라는 고객한테 무료로 결함 부품을 수리 또는 교체하여 줄 것입니다.
4. 보증 제한: 보증은 MAGICARD 프린터에 대해 다음의 경우 적용되지 않습니다.
 - 물리적 및 전기 부주의로 인해 손상되었을 경우.
 - 부식이 일어날 수 있는 환경, 온도, 습도, 충격 또는 진동 등 정상적인 사무실 조건 아닌 환경에서 운영중 손상되었을 경우.

EMC(전자파 적합성)

미국 연방 통신 위원회(FCC) 경고 문구

본 장비는 FCC PART 15 규정에 따른 CLASS A 디지털 기기 범 위를 준수하는 검사를 받았습니다. 장비가 상업 환경에서 운영 시 해로운 전자파 장애에 대해 합리적인 보호를 제공하도록 설계되었습니다. 본 장비는 무선 주파수 에너지를 발생, 사용 및 방출할 수 있습니다. 사용 설명서에 따라 설치 및 사용을 안 한 다면 해로운 전자파 장애를 일으킬 수 있으며 어느 경우에도 사용자의 경비로 전자파 장애를 바로 잡아야 합니다.

캐나다 정보통신부 경고 문구

본 디지털 기기는 캐나다 정보통신부의 무선 주파수 장애 규정 에서 설정한 디지털 기기에서 무선 주파수 방해 신호 방출에 관한 CLASS A 범위를 초과하지 않습니다.

EU 적합성 선언서

EU 지침은 본 선언서로 적용된다.

89/336/EEC 전자파 적합성 지침서, 92/31/EEC 및 93/68/EEC로 수정됨.
 72/23/EEC 낮은 전압 장비 지침서, 93/68/EEC로 수정됨.

본 선언서로 적용되는 제품.
 MAGICARD PRONTO 카드 프린터.

적합성의 선언 토대

상기 제품은 다음 표준을 충족함으로써 상기 EU 지침서의 세 부 조건을 준수하고 있습니다.

- BS EN 50 081-1 EMC 일반 방출 표준 PART 1.
- BS EN 50 082-1 EMC 일반 방출 표준 PART 1.
- BS EN 60 950:1992 전기 상업 기기를 포함하는 정보통신 기술 기기의 안전.

KCC

- 사용자 안내문구 : 이 기기는 업무용(A급)으로 전자파적합등록을 한 기기이오니 판매자 또는 사용자는 이 점을 주의하시기 바라며, 가정외의 지역에서 사용하는 것을 목적으로 합니다.

- 무선사양
- 기기의 명칭 : RFID/USN용 무선기기(13.56MHZ 대역)
- 동작주파수: 13.56 MHZ(리본 RFID)
- RF 출력: 47.544MV/M@ 10 M 이하
- 변조방식: ASK(A1D)
- 인증정보
- 인증받은자의 상호 : ULTRA ELECTRONICS LTD
- 기기의명칭(모델명) : RFID/USN용 무선기기 (3649-0001/KR PRONTO)
- 인증번호 : ULT-PRONTO
- 제조자/제조국: ULTRA ELECTRONICS LTD/U.K

KCC

- 사용자 안내문구 : 이 기기는 업무용(A급)으로 전자파적합등록을 한 기기이오니 판매자 또는 사용자는 이 점을 주의하시기 바라며, 가정외의 지역에서 사용하는 것을 목적으로 합니다.

- 무선사양
- 기기의 명칭 : RFID/USN용 무선기기(13.56MHZ 대역)
- 동작주파수: 13.56 MHZ(리본 RFID)
- RF 출력: 47.544MV/M@ 10 M 이하
- 변조방식: ASK(A1D)
- 인증정보
- 인증받은자의 상호 : ULTRA ELECTRONICS LTD
- 기기의명칭(모델명) : RFID/USN용 무선기기 (3649-0003/KR PRONTO SMART)
- 인증번호 : ULT-PRONTO-S
- 제조자/제조국: ULTRA ELECTRONICS LTD/U.K

法律聲明

關於本手冊

這本手冊的目的是幫助使用者如何安裝與使用 Pronto 印卡機。這本手冊如有任何修改,我們不會主動通知,本手冊若有誤載或錯誤的文字以及因本冊直接或間接所造成損壞 Ultra Electronics Limited 不負任何責任。

本手冊為 Ultra Electronics Limited 著作,受到國際公約對著作權的保護,若未得到著作公司書面授權,禁止進行全部或部份複製,也禁止提供給第三方閱覽或檢索或其他具有相同目的之行為,著作公司擁有所有權利。

Magicard® 商標已經在美國註冊,註冊編號為 2,197,276
 Magicard® 印卡機的 HoloKote® 功能在美國的專利編號為 5,990,918 在歐盟的專利為編號為 EP 0 817 726 B1
 Microsoft 與 Windows 是美國微軟公司的註冊商標

硬體安全

- 為了避免電擊,請勿拆除外殼
- 不要嚐試自行修理印卡機
- 印卡機內部沒有可供使用者調整的元件
- 只能使用原廠所提供的電源供應器
- 避免使用異物 (包括手指) 碰觸列印頭的邊緣加熱部份,油脂與髒污,都會縮短列印壽命
- 不要使用超過二公尺的電源延長線,而且電源線應該正確的接地
- 若要打包運輸印卡機,請取下色帶、進卡槽與出卡槽,並將配件放入原來的紙箱中

有限質保

1. Ultra Electronics Ltd擔保本公司生產的MAGICARD 品牌證卡打印機符合生產商規格,並且為機器自購買之日起對於材料或製造工藝等產品本身原因造成的故障提供一年的免費質保,對於打印頭質保,另有要求,如下。
2. 打印頭有限質保: 在正常使用和維護條件下, Ultra Electronics Ltd為MAGICARD 品牌打印機的打印頭提供一年的由於產品材料及製造工藝等引起的電路損壞故障的一年質保,由於卡片表面或機器中的一些灰塵或碎渣等引起的打印頭表面物理損壞,不享受質保。
3. 以下情況打印機不在質保範圍:
 - 由於人為或當地供電設施問題造成的損壞
 - 在非正常的辦公環境中使用造成的損壞,如包括腐蝕性環境,溫度,濕度,震動或抖動等
 - 運輸過程中造成的損壞,如返修過程中未使用原裝包裝或未安裝好導致摔壞

4. 對於質保範圍內的運輸費用,客戶承擔發送機器至 Ultra Electronics Ltd 在中國辦事機構的費用; Ultra Electronics Ltd 承擔返回修好的機器返回至客戶端的費用。

EMC 電磁規範

聯邦通訊委員會(FCC)聲明

此設備已經通過由 FCC 規定的第 15 項安全測試,並且符合 A 級要求,這些測試的目的在要求商品在一般的辦公環境中保護使用者的安全,本產品通過測試在依說明書的規定正常使用下,不會發射超過安全標準的有害電磁波,若使用者擅自變更使用方式,必須自行採取必要的防範措施來消除電磁波干擾。

加拿大通訊部聲明

此數位產品並未超過加拿大通訊部對無線射頻的規範,此一規範為 A 級無線射頻發射限制。

歐盟符合性聲明

本聲明所涉及的歐盟指令
 89/336/EEC 電磁相容性指令
 (92/31/ECC 通過, 93/68/ECC 修正)
 72/23/EEC 低電壓設備指令 (93/68/EEC 通過)

本聲明所涉及的產品
 Magicard Pronto Card Printer

本聲明依據

為達到上述歐盟的指令要求,上述產品必須符合下列標準
 BS EN 50 081-1 電磁規範通用發射標準第 1 類
 BS EN 50 081-2 電磁規範通用發射標準第 1 類
 BS EN 60 950 : 1992 資訊安全類同時包含商業電器類

ID Wholesaler
 We know ID. It's what we do.
 www.IDWholesaler.com
 (800) 321-4405 x2
 Shop Now ▶

internet
retailer
TOP
500
 e-Retailer